

[رجوع إلى صفحة المحتويات](#)

قبل البدء

دليل الخدمة Dell™ Studio XPS™ 8100

[المواصفات الفنية](#)

[الأدوات الموصى بها](#)

[إيقاف تشغيل الكمبيوتر](#)

[إرشادات الأمان](#)

يتناول هذا الفصل الإجراءات الخاصة بإزالة وتركيب المكونات في الكمبيوتر. ما لم يتم توضيح غير ذلك، يفترض كل إجراء من الإجراءات توفر الشروط التالية:

1. قيامك بالإجراءات الواردة في [إيقاف تشغيل الكمبيوتر](#) و [إرشادات الأمان](#).
1. قيامك بقراءة معلومات الأمان الواردة مع الكمبيوتر.
1. من الممكن استبدال أحد المكونات أو — في حالة شرائه بصورة منفصلة — تركيبه من خلال اتباع إجراءات الإزالة بترتيب عكسي.

المواصفات الفنية

للحصول على معلومات حول المواصفات الفنية للكمبيوتر لديك، انظر [Dell Support](#) على support.dell.com/manuals.

الأدوات الموصى بها

قد تتطلب الإجراءات الواردة في هذا المستند توافر الأدوات التالية:

1. مفك صغير مستوي الحافة
1. مفك فيليبس صغير
1. مخطاط بلاستيكي
1. برنامج تحديث BIOS القابل للتنفيذ وهو متوفر على support.dell.com

إيقاف تشغيل الكمبيوتر

⚠ تنبيه: لتفادي فقد البيانات، قم بحفظ كافة الملفات المفتوحة وإغلاقها، ثم إنهاء كافة البرامج المفتوحة قبل إيقاف تشغيل الكمبيوتر.

1. قم بإغلاق كافة الملفات المفتوحة وإنهاء جميع البرامج المفتوحة.
2. قم بإيقاف تشغيل الكمبيوتر:
Windows Vista®
انقر فوق **Start** (إبدأ) ، ثم انقر فوق **السهم** ، ثم انقر فوق **Shut Down** (إيقاف التشغيل).
Windows® 7
انقر فوق **Start** (إبدأ) ، ثم انقر فوق **Shut Down** (إيقاف التشغيل).
3. يتوقف الكمبيوتر عن العمل بعد اكتمال عملية إيقاف تشغيل نظام التشغيل.
4. تأكد من إيقاف تشغيل الكمبيوتر. إذا لم يتوقف تشغيل الكمبيوتر تلقائيًا عند إيقاف تشغيل نظام التشغيل، فاضغط مع الاستمرار على زر الطاقة حتى يتم إيقاف تشغيل الكمبيوتر.

إرشادات الأمان

استعن بإرشادات الأمان التالية للمساعدة على حماية جهاز الكمبيوتر من أي تلف محتمل، وللمساعدة كذلك على ضمان سلامتك الشخصية.

⚠ تحذير: قبل العمل داخل جهاز الكمبيوتر، قم بقراءة معلومات الأمان الواردة مع الكمبيوتر. للمزيد من المعلومات حول أفضل ممارسات الأمان، انظر الصفحة الرئيسية للتوافق التنظيمي على www.dell.com/regulatory_compliance.

⚠ تنبيه: يجب ألا يقوم بإجراء الإصلاحات على جهاز الكمبيوتر إلا الفني الخدمة المعتمد. لا يغطي الضمان أي تلف ناتج عن أعمال صيانة غير معتمدة من قبل Dell™.

△ **تنبيه:** عندما تقوم بفصل أحد الكيبلات، قم بسحبه من الموصل أو لسان المسحب، وليس من الكبل نفسه. تشمل بعض الكيبلات على موصلات مزودة بالسنة تثبيت؛ عند فصل هذا النوع من الكيبلات، اضغط السنة التثبيت للداخل قبل فصل الكبل. أثناء قيامك بفصل الموصلات، حافظ على محاذاتها باستواء لتجنب تني أي من مسامير الموصل. تأكد أيضاً من صحة اتجاه ومحاذاة كلا الموصلين قبل أن تقوم بتوصيل الكبل.

△ **تنبيه:** لتجنب تعرض الكمبيوتر للتلوث، قم بالخطوات التالية قبل أن تبدأ في العمل داخل الكمبيوتر.

1. تأكد من استواء ونظافة سطح العمل لتجنب تعرض غطاء الكمبيوتر للخدش.
2. قم بإيقاف تشغيل الكمبيوتر (انظر [إيقاف تشغيل الكمبيوتر](#)) وجميع الأجهزة المتصلة به.

△ **تنبيه:** لفصل كبل شبكة، قم أولاً بفصل الكبل من الكمبيوتر، ثم افصله من جهاز الشبكة.

3. قم بفصل جميع كيبلات الهاتف أو شبكة الاتصال من الكمبيوتر.
4. قم بفصل الكمبيوتر وجميع الأجهزة المتصلة به من مأخذ التيار الكهربائي.
5. افصل جميع الأجهزة المتصلة عن الكمبيوتر.
6. اضغط على أي بطاقات مثبتة وأخرجها من قارئ بطاقات الوسائط 19 في 1.
7. اضغط مع الاستمرار على زر الطاقة لتأريض لوحة النظام.

△ **تنبيه:** قبل لمس أي مكون داخل الكمبيوتر، قم بتأريض نفسك عن طريق لمس سطح معدني غير مطلي، مثل الجزء المعدني الموجود على الجانب الخلفي لجهاز الكمبيوتر. أثناء العمل، قم بلمس سطح معدني غير مطلي بشكل دوري لتشتيت أي كهرباء استاتيكية قد تؤدي إلى الإضرار بالمكونات الداخلية.

[رجوع إلى صفحة المحتويات](#)

الوجه الأمامي

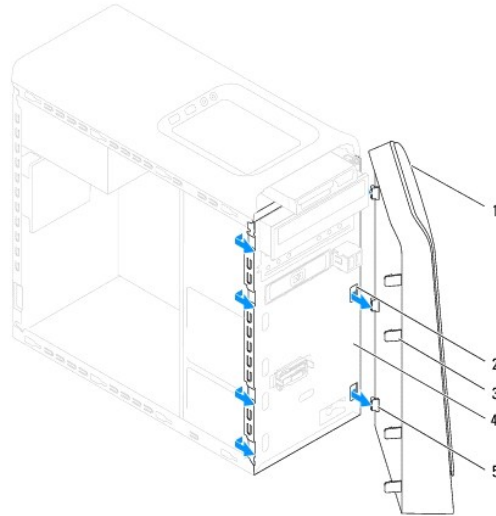
دليل الخدمة Dell™ Studio XPS™ 8100

- إزالة الوجه الأمامي
- إعادة تركيب الوجه الأمامي

- ⚠ تحذير: قبل العمل داخل جهاز الكمبيوتر، قم بقراءة معطومات الأمان الواردة مع الكمبيوتر. للمزيد من المعطومات حول أفضل ممارسات الأمان، انظر الصفحة الرئيسية للتوافق التنظيمي على www.dell.com/regulatory_compliance.
- ⚠ تحذير: للوقاية من التعرض للصدمة الكهربائية، عليك دوماً فصل الكمبيوتر من مأخذ التيار الكهربائي قبل إزالة الغطاء.
- ⚠ تحذير: لا تقم بتشغيل جهازك إذا كان أي غطاء (أغطية) (يما في ذلك أغطية الكمبيوتر والإطارات الأمامية وأزرع الحشو وأماكن إدخال اللوحة الأمامية إلخ) مفقوداً.
- ⚠ تنبيه: يجب ألا يقوم بإجراء الإصلاحات على جهاز الكمبيوتر إلا الفني الخدمة المعتمد. لا يغطي الضمان أي تلف ناتج عن أعمال صيانة غير معتمدة من قبل Dell™.

إزالة الوجه الأمامي

1. اتبع الإرشادات الواردة في [قبل البدء](#).
2. قم بإزالة غطاء الكمبيوتر (انظر [إزالة غطاء الكمبيوتر](#)).
3. ضع الكمبيوتر في الوضع العمودي.
4. أمسك ألسنة الوجه الأمامي وحررها بالتتابع، لسان واحد في المرة عن طريق تحريكها نحو الخارج بعيداً عن اللوحة الأمامية.
5. قم بتدوير الوجه الأمامي وسحبه بعيداً عن واجهة الكمبيوتر من أجل تحرير مشابك الوجه الأمامي من فتحات اللوحة الأمامية.



1	الوجه الأمامي	2	فتحات اللوحة الأمامية (3)
3	ألسنة الوجه الأمامي (4)	4	اللوحة الأمامية
5	مشابك الوجه الأمامي (3)		

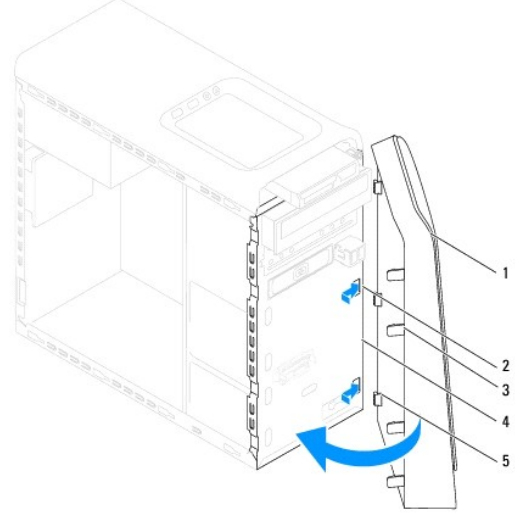
6. ضع الوجه الأمامي جانباً في موضع آمن.

إعادة تركيب الوجه الأمامي

1. اتبع الإرشادات الواردة في [قبل البدء](#).

2. قم بمحاذاة مشابك الوجه الأمامي وادخالها في فتحات اللوحة الأمامية.

3. قم بتدوير الوجه الأمامي نحو الكمبيوتر حتى تستقر ألسنة الوجه الأمامي في مكانها.



1	الوجه الأمامي	2	فتحات اللوحة الأمامية (3)
3	ألسنة الوجه الأمامي (4)	4	اللوحة الأمامية
5	مشابك الوجه الأمامي (3)		

4. أعد تركيب غطاء الكمبيوتر (انظر إعادة تركيب غطاء الكمبيوتر).

[رجوع إلى صفحة المحتويات](#)

تحديث BIOS

دليل الخدمة Dell™ Studio XPS™ 8100

قد يتطلب BIOS تحديثًا في حالة وجود تحديث متاح أو في حالة استبدال لوحة النظام. لتحديث BIOS:

1. قم بتشغيل الكمبيوتر.
 2. اذهب إلى support.dell.com.
 3. اختر البلد واللغة.
 4. انقر فوق **Drivers and Downloads** (برامج التشغيل والتحديثات).
 5. حدد موضع ملف تحديث BIOS للكمبيوتر الخاص بك.
-  **ملاحظة:** يوجد رمز الخدمة Service Tag الخاص بجهاز الكمبيوتر الخاص بك على الجانب العلوي للكمبيوتر.
- إذا كان لديك رمز الخدمة الخاص بالكمبيوتر:
- a. انقر فوق **Enter a Service Tag** (أدخل رمز الخدمة).
 - b. أدخل رمز الخدمة الخاص بالكمبيوتر في الحقل **Enter a service tag** (أدخل رمز الخدمة)، ثم انقر فوق **Go** (انتقل) وانتقل إلى الخطوة 6.
- إذا لم يكن لديك رمز الخدمة الخاص بالكمبيوتر:
- a. انقر فوق **Select Your Product Model** (تحديد موديل المنتج) في القائمة **Select your Entry Method** (حدد أسلوب الإدخال).
 - b. حدد نوع المنتج في قائمة **Select Your Product Family** (تحديد عائلة المنتج).
 - c. حدد نوع المنتج في القائمة **Select Your Product Line** (تحديد خط المنتج).
 - d. حدد رقم موديل المنتج في القائمة **Select Your Product Model** (تحديد موديل المنتج).
-  **ملاحظة:** إذا قمت بتحديد موديل مختلف وأردت البدء من جديد، فانقر فوق **Start Over** (البدء مجددًا) في الجانب العلوي الأيمن من القائمة.
- e. انقر فوق **Confirm** (تأكيد).
6. تظهر قائمة بالنتائج على الشاشة. انقر فوق **BIOS** (نظام الإدخال/الإخراج الأساسي).
 7. انقر فوق **Download Now** (تنزيل الآن) لتنزيل أحدث ملف لنظام الإدخال والإخراج الأساسي (BIOS). يظهر إطار **File Download** (تنزيل الملف).
 8. انقر فوق **Save** (حفظ) لحفظ الملف على سطح المكتب لديك. يتم تنزيل الملف على سطح المكتب الخاص بك.
 9. انقر فوق **Close** (إغلاق) إذا ظهر إطار **Download Complete** (اكتمال التنزيل). يظهر رمز الملف على سطح المكتب الخاص بك ويحمل نفس عنوان ملف تحديث BIOS الذي تم تنزيله.
 01. انقر نقرًا مزدوجًا فوق رمز الملف الموجود على سطح المكتب واتبع الإرشادات التي تظهر على الشاشة.

مجموعة Bluetooth

دليل الخدمة Dell™ Studio XPS™ 8100

إزالة مجموعة Bluetooth

إعادة تركيب مجموعة Bluetooth

⚠ تحذير: قبل العمل داخل جهاز الكمبيوتر، قم بقراءة معطومات الأمان الواردة مع الكمبيوتر. للمزيد من المعلومات حول أفضل ممارسات الأمان، انظر الصفحة الرئيسية للتوافق التنظيمي على www.dell.com/regulatory_compliance.

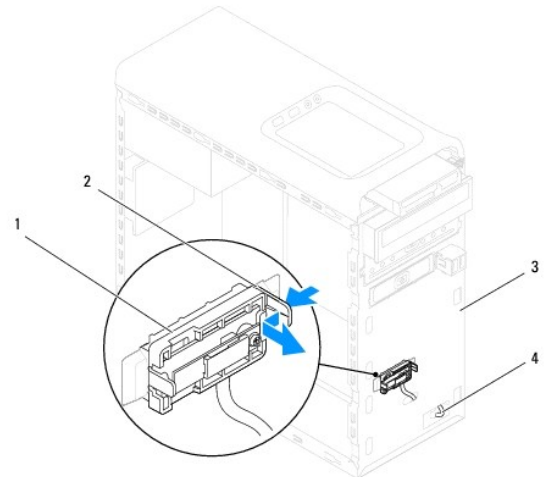
⚠ تحذير: للوقاية من التعرض للصدمة الكهربائية، عليك دوماً فصل الكمبيوتر من مأخذ التيار الكهربائي قبل إزالة الغطاء.

⚠ تحذير: لا تقم بتشغيل الكمبيوتر إذا كان أي غطاء (أغطية) (بما في ذلك أغطية الكمبيوتر واللوحات الأمامية وأذرع الحشو ومداخل اللوحة الأمامية، إلخ) مفقوداً.

⚠ تنبيه: يجب ألا يقوم بإجراء الإصلاحات على جهاز الكمبيوتر إلا الفني الخدمة المعتمد. لا يغطي الضمان أي تلف ناتج عن أعمال صيانة غير معتمدة من قبل Dell™.

إزالة مجموعة Bluetooth

1. اتبع الإرشادات الواردة في [قيل البدء](#).
2. قم بإزالة غطاء الكمبيوتر (انظر [إزالة غطاء الكمبيوتر](#)).
3. قم بإزالة الوجه الأمامي (انظر [إزالة الوجه الأمامي](#)).
4. انفصل كبل مجموعة Bluetooth® من موصل لوحة النظام (انظر [مكونات لوحة النظام](#)).
5. اضغط على اللسان كما هو موضح في الرسم التوضيحي واسحب مجموعة Bluetooth.
6. ادفع مجموعة Bluetooth بحرص وأزلها بعيداً عن الجانب الأمامي للكمبيوتر.



1	مجموعة Bluetooth	2	لسان مجموعة Bluetooth
3	اللوحة الأمامية	4	كبل مجموعة Bluetooth

7. ضع مجموعة Bluetooth جانبيًا في مكان آمن.

إعادة تركيب مجموعة Bluetooth

1. اتبع الإرشادات الواردة في [فيل البدء](#).
2. قم بمحاذاة لسان مجموعة Bluetooth مع فتحة مجموعة Bluetooth الموجودة في اللوحة الأمامية وانقع مجموعة Bluetooth حتى تستقر في مكانها.
3. قم بتوصيل كبل مجموعة Bluetooth بموصل لوحة النظام (انظر [مكونات لوحة النظام](#)).
4. أعد تركيب الوجه الأمامي (انظر [إعادة تركيب الوجه الأمامي](#)).
5. أعد تركيب غطاء الكمبيوتر (انظر [إعادة تركيب غطاء الكمبيوتر](#)).
6. قم بتوصيل جهاز الكمبيوتر والأجهزة الأخرى بمأخذ التيار الكهربائي، ثم قم بتشغيلها.

[رجوع إلى صفحة المحتويات](#)

بطاقات PCI Express و PCI

دليل الخدمة Dell™ Studio XPS™ 8100

- إزالة حامل تثبيت البطاقة
- إعادة تركيب حامل تثبيت البطاقة
- إزالة بطاقات PCI Express و PCI
- إعادة تركيب بطاقات PCI Express و PCI
- تثبيت جهاز الكمبيوتر الخاص بك بعد فك بطاقة PCI Express أو تثبيتها

⚠ تحذير: قبل العمل داخل جهاز الكمبيوتر، قم بقراءة معلومات الأمان الواردة مع الكمبيوتر. للمزيد من المعلومات حول أفضل ممارسات الأمان، انظر الصفحة الرئيسية للتوافق التنظيمي على www.dell.com/regulatory_compliance.

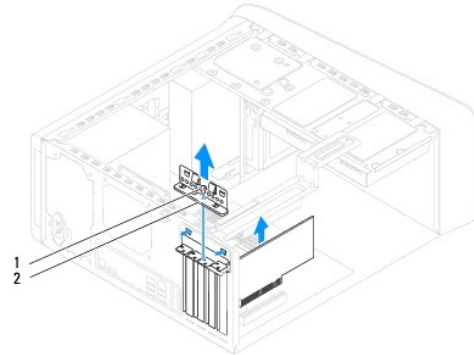
⚠ تحذير: للوقاية من التعرض للصدمة الكهربائية، عليك دوماً فصل الكمبيوتر من مأخذ التيار الكهربائي قبل إزالة الغطاء.

⚠ تحذير: لا تتم بتشغيل الكمبيوتر إذا كان أي غطاء (أغطية) (بما في ذلك أغطية الكمبيوتر واللوحات الأمامية وأذرع الحشو ومداخل اللوحة الأمامية، إلخ) مفعوكاً.

⚠ تنبيه: يجب ألا يقوم بإجراء الإصلاحات على جهاز الكمبيوتر إلا الفني الخدمة المعتمد. لا يغطي الضمان أي تلف ناتج عن أعمال صيانة غير معتمدة من قبل Dell™.

إزالة حامل تثبيت البطاقة

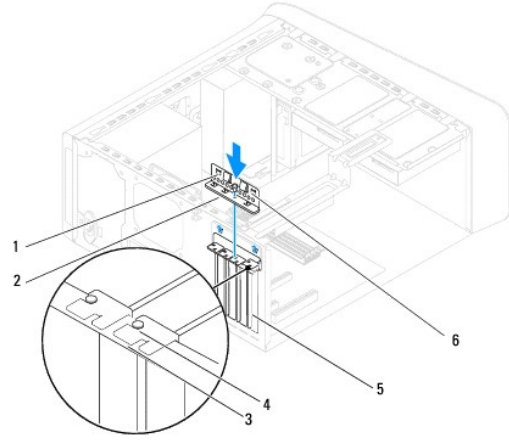
1. اتبع الإرشادات الواردة في [قيل البدء](#).
2. قم بإزالة غطاء الكمبيوتر (انظر [إزالة غطاء الكمبيوتر](#)).
3. قم بفك المسمار الذي يثبت حامل تثبيت البطاقة.
4. ارفع حامل تثبيت البطاقة وضعه جانباً في مكان آمن.



1 المسمار 2 حامل تثبيت البطاقة

إعادة تركيب حامل تثبيت البطاقة

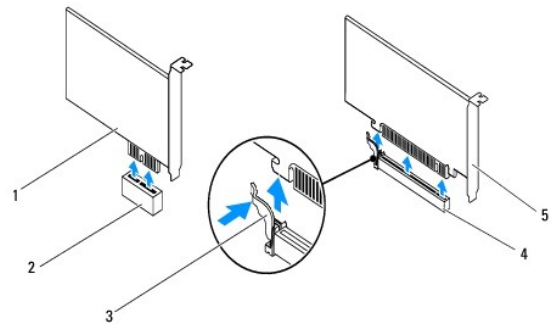
1. اتبع الإرشادات الواردة في [قيل البدء](#).
2. أعد تركيب حامل تثبيت البطاقة مع ضمان ما يلي:
 - 1 محاذة مشبك التوجيه مع فتحة التوجيه.
 - 1 محاذة الأسطح العلوية لكل البطاقات وأذرع الحشو مع شريط المحاذة.
 - 1 تناسب السن الموجود في السطح العلوي للبطاقة أو لأذرع الحشو حول دابل المحاذة.
3. أعد تركيب المسمار الذي يثبت حامل تثبيت البطاقة.



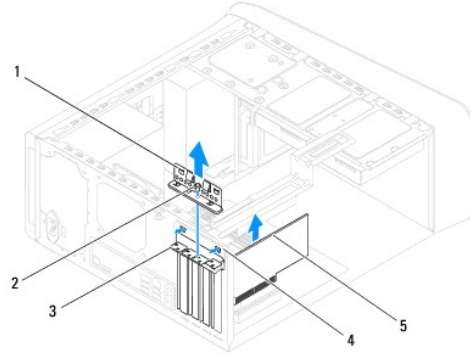
1	مشابك التوجيه (2)	2	حامل تثبيت البطاقة	3	قضيب المحاذاة
4	نظير المحاذاة	5	نواع الحشو	6	فتحات التوجيه (2)

إزالة بطاقات PCI و PCI Express

1. اتبع الإرشادات الواردة في [قبل البدء](#).
2. قم بإزالة غطاء الكمبيوتر (انظر [إزالة غطاء الكمبيوتر](#)).
3. قم بإزالة حامل بطاقة الرسومات، إذا أمكن (انظر [إزالة حامل بطاقة الرسومات](#)).
4. قم بإزالة محرك القرص الصلب الرئيسي، إذا أمكن (انظر [إزالة محرك القرص الصلب](#)).
5. قم بإزالة حامل تثبيت البطاقة (انظر [إزالة حامل تثبيت البطاقة](#)).
6. انفصل أية كبلات موصلة بالبطاقة، إذا أمكن.
7. قم بإزالة بطاقة PCI Express من فتحة البطاقة:
 - 1 انفصل بطاقة PCI أو PCI Express x1، وأمسك البطاقة من طرفيها العلويين، وأخرجها برفق من الموصل الخاص بها.
 - 2 انفصل بطاقة PCI Express x16، ادفع لسان التثبيت وأمسك البطاقة من طرفيها العلويين وأخرجها بعد ذلك من الموصل الخاص بها برفق.



1	بطاقة PCI Express x1	2	فتحة بطاقة PCI Express x1
3	لسان التثبيت	4	فتحة بطاقة PCI Express x16
5	بطاقة PCI Express x16		



1	مشبك تثبيت البطاقة	2	المسامر
3	ذراع الحشو	4	مكان إدخال مشبك تثبيت البطاقة
5	بطاقة PCI Express		

8. إذا كنت تقوم بإخراج البطاقة بشكل دائم، فقم بتركيب ذراع الحشو في فتحة منفذ البطاقة الفارغة.

ملاحظة: بعد تركيب أذرع الحشو على مداخل فتحات البطاقات الخالية أمراً ضرورياً للالتزام بشهادة اعتماد الكمبيوتر الصادرة عن لجنة الاتصالات الفيدرالية FCC. كما تحول الأذرع أيضاً دون دخول الأتربة والأوساخ إلى الكمبيوتر.

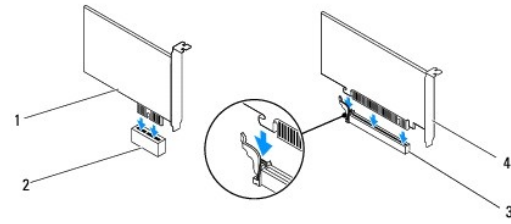
إعادة تركيب بطاقات PCI و PCI Express

1. اتبع الإرشادات الواردة في [قبل البدء](#).

2. قم بإعداد البطاقة لتركيبها.

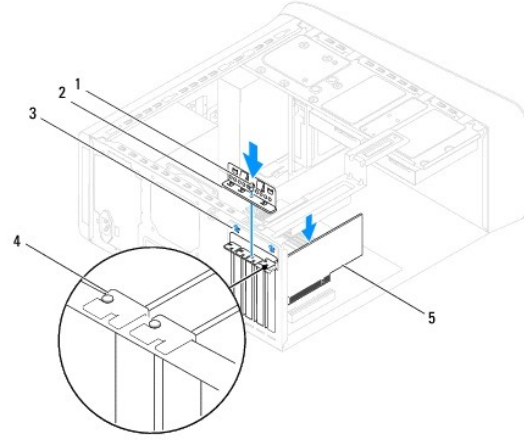
انظر الوثائق المرفقة بالبطاقة للحصول على معلومات حول تهيئة البطاقة أو إجراء التوصيلات الداخلية أو حتى تخصيصها بحيث تتلاءم مع الكمبيوتر الخاص بك.

3. ضع بطاقة PCI Express في الفتحة الموجودة بلوحة النظام واضغط لأسفل بإحكام. تأكد من استقرار بطاقة PCI Express في الفتحة بشكل كامل.



1	بطاقة PCI Express x1	2	فتحة بطاقة PCI Express x1
3	بطاقة PCI Express x16	4	فتحة بطاقة PCI Express x16

4. أعد تركيب حامل تثبيت البطاقة (انظر [إعادة تركيب حامل تثبيت البطاقة](#)).



1	المسمار	2	مشبك تثبيت البطاقة
3	مكان إدخال مشبك البطاقة	4	ثراع الحثو
5	بطاقة PCI Express		

5. قم بتوصيل أي كبلات يجب توصيلها بالبطاقة.

للحصول على معلومات حول توصيلات كبل البطاقة يمكنك مراجعة مستندات البطاقة

⚠ تنبيه: لا تقم بتوجيه كبلات البطاقة فوق أو خلف البطاقات. فقد يؤدي تمرير الكبلات فوق البطاقات إلى منع إغلاق غطاء الكمبيوتر بشكل صحيح، مما يتسبب في تلف الجهاز.

6. أعد تركيب محرك القرص الصلب الرئيسي، إذا أمكن (انظر [إعادة تركيب محرك القرص الصلب](#)).

7. أعد تركيب حامل بطاقة الرسومات، إذا أمكن (انظر [إعادة تركيب حامل بطاقة الرسومات](#)).

8. أعد تركيب غطاء الكمبيوتر، ثم أعد توصيل الكمبيوتر والأجهزة بمأخذ التيار الكهربائي وقم بتشغيلها بعد ذلك.

9. لاستكمال عملية التثبيت، انظر [تهيئة جهاز الكمبيوتر الخاص بك بعد فك بطاقة PCI Express أو تثبيتها](#).

تهيئة جهاز الكمبيوتر الخاص بك بعد فك بطاقة PCI Express أو تثبيتها

📌 ملاحظة: للحصول على معلومات حول موقع الموصلات الخارجية، انظر [PCI Express](#). للحصول على معلومات حول تثبيت برامج التشغيل والبرامج الأخرى الخاصة ببطاقتك، انظر المراجع الواردة مع البطاقة.

مركب	مفكوك
<p>بطاقة الصوت</p> <ol style="list-style-type: none"> 1. ادخل إلى إعداد النظام (انظر إعداد النظام). 2. انتقل إلى Onboard Audio Controller (وحدة التحكم في الصوت المدمجة)، ثم قم بتغيير الإعداد إلى Enabled (تمكين). 3. قم بتوصيل أجهزة الصوت الخارجية بموصلات اللوحة الخلفية للكمبيوتر. 	<ol style="list-style-type: none"> 1. ادخل إلى إعداد النظام (انظر إعداد النظام). 2. انتقل إلى Onboard Audio Controller (وحدة التحكم في الصوت المدمجة)، ثم قم بتغيير الإعداد إلى Disabled (تعطيل). 3. قم بتوصيل أجهزة الصوت الخارجية بموصلات بطاقة الصوت.
<p>بطاقة الشبكة</p> <ol style="list-style-type: none"> 1. ادخل إلى إعداد النظام (انظر إعداد النظام). 2. انتقل إلى Onboard LAN Controller (وحدة التحكم في الشبكة المحلية المدمجة)، ثم قم بتغيير الإعداد إلى Enabled (تمكين). 3. قم بتوصيل كبل الشبكة بموصل بطاقة الشبكة. 	<ol style="list-style-type: none"> 1. ادخل إلى إعداد النظام (انظر إعداد النظام). 2. انتقل إلى Onboard LAN Controller (وحدة التحكم في الشبكة المحلية المدمجة)، ثم قم بتغيير الإعداد إلى Disabled (تعطيل). 3. قم بتوصيل كبل الشبكة بموصل بطاقة الشبكة.

[رجوع إلى صفحة المحتويات](#)

البطارية الخلية المصغرة

دليل الخدمة Dell™ Studio XPS™ 8100

إزالة البطارية الخلية المصغرة

إعادة تركيب البطارية الخلية المصغرة

تحذير: قبل العمل داخل جهاز الكمبيوتر، قم بقراءة معلومات الأمان الواردة مع الكمبيوتر. للمزيد من المعلومات حول أفضل ممارسات الأمان، انظر الصفحة الرئيسية للتوافق التنظيمي على www.dell.com/regulatory_compliance.

تحذير: من الممكن أن تنفجر البطارية الجديدة إذا تم تركيبها بشكل غير صحيح. لا تستبدل البطارية إلا بنفس نوع البطارية أو نوع مكافئ توصي به الجهة المصنعة. تخلص من البطاريات المستهلكة وفقاً لإرشادات الجهة المصنعة.

تحذير: للوقاية من التعرض للصدمات الكهربائية، عليك دوماً فصل الكمبيوتر من مأخذ التيار الكهربائي قبل إزالة الغطاء.

تحذير: لا تقم بتشغيل الكمبيوتر إذا كان أي غطاء (أغطية) (بما في ذلك أغطية الكمبيوتر واللوحات الأمامية وأذرع الحشو ومداخل اللوحة الأمامية، إلخ) مفكوكاً.

تنبيه: يجب ألا يقوم بإجراء الإصلاحات على جهاز الكمبيوتر إلا الفني الخدمة المعتمد. لا يغطي الضمان أي تلف ناتج عن أعمال صيانة غير معتمدة من قبل Dell™.

إزالة البطارية الخلية المصغرة

1. سجل كل الشائعات في إعداد النظام (انظر [إعداد النظام](#)) بحيث يمكنك استعادة الإعدادات الصحيحة بعد تركيب البطارية الجديدة.

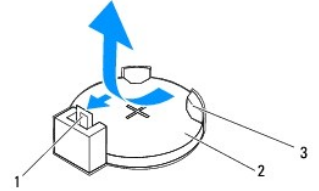
2. اتبع الإرشادات الواردة في [قيل البدء](#).

3. قم بإزالة غطاء الكمبيوتر (انظر [إزالة غطاء الكمبيوتر](#)).

4. حدد موقع فتحة البطارية على لوحة النظام (انظر [مكونات لوحة النظام](#)).

تنبيه: إذا قمت بإخراج البطارية من المقبس باستخدام أداة غير حادة، فكن حذراً كي لا تلمس هذه الأداة لوحة النظام. تأكد من إدخال الأداة بين البطارية والمقبس قبل أن تحاول إخراج البطارية. وإلا، فقد تتسبب في إتلاف لوحة النظام من خلال إزالة المقبس أو كسر خطوط الدائرة الكهربائية الموجودة على لوحة النظام.

5. اضغط على ذراع تحرير البطارية لإزالة البطارية الخلية المصغرة.



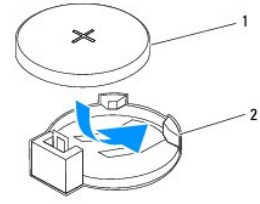
1	ذراع تحرير البطارية	2	البطارية الخلية المصغرة
3	مقبس البطارية		

6. ضع البطارية جانباً:أ في موضع آمن.

إعادة تركيب البطارية الخلية المصغرة

1. اتبع الإرشادات الواردة في [قيل البدء](#).

2. أدخل البطارية الخلية المصغرة الجديدة (CR2032) في المقبس مع مواجهة الجانب المميز بالعلامة "4" للأعلى، ثم اضغط على البطارية الخلية المصغرة لتثبيتها في مكانها.



1	البطارية الخلووية المصغرة	2	مقبس البطارية
---	---------------------------	---	---------------

3. أعد تركيب غطاء الكمبيوتر (انظر [إعادة تركيب غطاء الكمبيوتر](#)).
4. قم بتوصيل جهاز الكمبيوتر والأجهزة الأخرى بمأخذ التيار الكهربائي، ثم قم بتشغيلها.
5. ادخل إلى إعداد النظام (راجع [إعداد النظام](#)) وقم باستعادة الإعدادات التي قمت بتسجيلها في [خطوة 1](#).

[رجوع إلى صفحة المحتويات](#)

غطاء الكمبيوتر

دليل الخدمة Dell™ Studio XPS™ 8100

[إزالة غطاء الكمبيوتر](#)

[إعادة تركيب غطاء الكمبيوتر](#)

⚠ تحذير: قبل العمل داخل جهاز الكمبيوتر، قم بقراءة معلومات الأمان الواردة مع الكمبيوتر. للمزيد من المعلومات حول أفضل ممارسات الأمان، انظر الصفحة الرئيسية للتوافق التنظيمي على www.dell.com/regulatory_compliance.

⚠ تحذير: للحماية من احتمال التعرض لصدمة كهربائية أو جرح بسبب حركة شفرات المروحة أو غير ذلك من الإصابات غير المتوقعة، احرص دائمًا على فصل الكمبيوتر عن مأخذ التيار الكهربائي قبل إزالة الغطاء.

⚠ تحذير: لا تقم بتشغيل الكمبيوتر إذا كان أي غطاء (أغطية) (بما في ذلك أغطية الكمبيوتر واللوحات الأمامية وأذرع الحشو ومداخل اللوحة الأمامية، إلخ) مفقودًا.

⚠ تنبيه: يجب ألا يقوم بإجراء الإصلاحات على جهاز الكمبيوتر إلا الفني الخدمة المعتمد. لا يغطي الضمان أي تلف ناتج عن أعمال صيانة غير معتمدة من قبل Dell™.

⚠ تنبيه: تأكد من وجود مساحة كافية لدعم الكمبيوتر أثناء إزالة الغطاء — 30 سم على الأقل (1 قدم) من مساحة سطح المكتب.

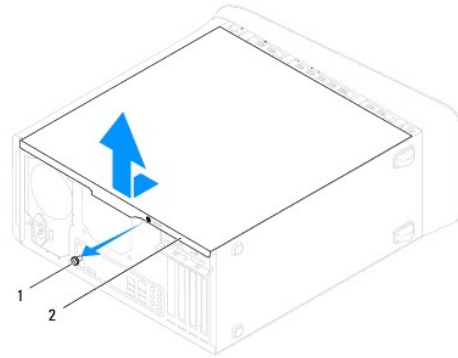
إزالة غطاء الكمبيوتر

1. اتبع الإرشادات الواردة في [فصل البدء](#).

2. قم بإزالة الكمبيوتر على جانبه مع جعل غطاء الكمبيوتر يتجه لأعلى.

3. قم بفتح المسامير اللولبية التي تثبت غطاء الكمبيوتر بالهيكل المعدني، باستخدام مفك، إذا لزم الأمر.

4. قم بتحريك غطاء الكمبيوتر عن طريق تحريكه بعيدًا عن مقبض الكمبيوتر ورفعته لأعلى.



1	مسامير لولبية	2	غطاء الكمبيوتر
---	---------------	---	----------------

5. ضع غطاء الكمبيوتر جانبًا في مكان آمن.

إعادة تركيب غطاء الكمبيوتر

1. اتبع الإرشادات الواردة في [فصل البدء](#).

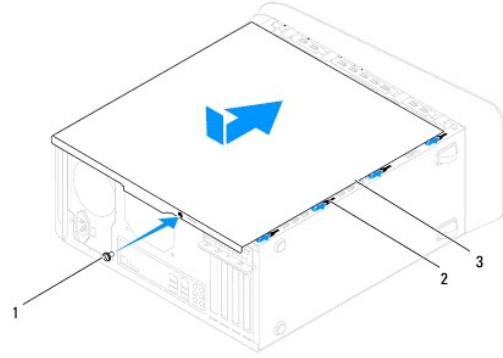
2. تأكد من أن كل الكبلات موصلة، وطمّ الكبلات جانبًا.

3. تأكد من عدم ترك أدوات أو قطع إضافية داخل الكمبيوتر.

4. قم بمحاذاة الأسنة الموجودة في الجزء السفلي من غطاء الكمبيوتر مع الفتحات الموجودة بطول حافة الهيكل المعدني.

5. اضغط لأسفل على غطاء الكمبيوتر وحركه نحو الجانب الأمامي للكمبيوتر.

6. أعد تركيب المسامير اللولبية الذي يثبت غطاء الكمبيوتر بالهيكل المعدني.



1	مسامير لولبية	2	فتحات
3	غطاء الكمبيوتر		

7. ضع الكمبيوتر في الوضع العمودي.

[رجوع إلى صفحة المحتويات](#)

المعالج

دليل الخدمة Dell™ Studio XPS™ 8100

● إزالة وحدة المعالج

● إعادة تركيب المعالج

⚠ تحذير: قبل العمل داخل جهاز الكمبيوتر، قم بقراءة معومات الأمان الواردة مع الكمبيوتر. للمزيد من المعلومات حول أفضل ممارسات الأمان، انظر الصفحة الرئيسية للتوافق التنظيمي على www.dell.com/regulatory_compliance.

⚠ تحذير: للوقاية من التعرض للصدات الكهربائية، عليك دوماً فصل الكمبيوتر من مأخذ التيار الكهربائي قبل إزالة الغطاء.

⚠ تحذير: لا تقم بتشغيل الكمبيوتر إذا كان أي غطاء (أغطية) (بما في ذلك أغطية الكمبيوتر واللوحات الأمامية وأذرع الحشو ومداخل اللوحة الأمامية، إلخ) مفقوداً.

△ تنبيه: يجب ألا يقوم بإجراء الإصلاحات على جهاز الكمبيوتر إلا الفني الخدمة المعتمد. لا يغطي الضمان أي تلف ناتج عن أعمال صيانة غير معتمدة من قبل Dell™.

△ تنبيه: لا تقم بإجراء الخطوات التالية إلا إذا كنت على دراية بخطوات إزالة الأجهزة وتركيبها. فقد يؤدي اتباع هذه الخطوات بشكل غير صحيح إلى إتلاف لوحة النظام، للخدمة الفنية، انظر [الخطوات](#).

إزالة وحدة المعالج

1. اتبع الإرشادات الواردة في [قبل البدء](#).

2. قم بإزالة غطاء الكمبيوتر (انظر [إزالة غطاء الكمبيوتر](#)).

△ تنبيه: يجب ألا يقوم بإجراء الإصلاحات على جهاز الكمبيوتر إلا الفني الخدمة المعتمد. لا يغطي الضمان أي تلف ناتج عن أعمال صيانة غير معتمدة من قبل Dell™.

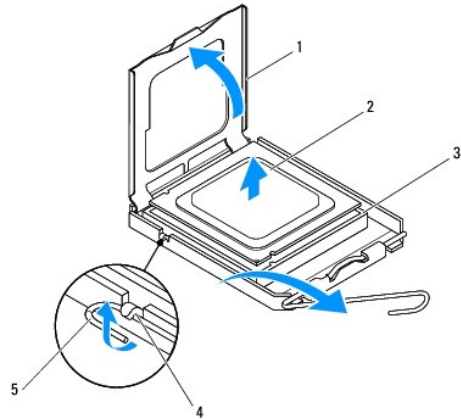
△ تنبيه: على الرغم من وجود حاجز بلاستيكي، قد تصبح مجموعة المشتت الحراري ساخنة للغاية أثناء التشغيل العادي. تأكد من إتاحة الوقت الكافي لتبريد قبل أن تلمسها.

3. قم بإزالة مجموعة المروحة والمشتت الحراري للمعالج من الكمبيوتر (راجع [إزالة مجموعة المروحة والمشتت الحراري للمعالج](#)).

📌 ملاحظة: إذا لم يتطلب المعالج الجديد وجود مشتت حراري جديد، فأعد استخدام مجموعة المشتت الحراري الأصلية عند استبدال المعالج.

4. اضغط على ذراع التحرير وادفعه للأسفل وللخارج لتحريره من اللسان الذي يثبت.

5. قم بفتح غطاء المعالج.



1	غطاء المعالج	2	المعالج
3	المقبس	4	لسان التثبيت

△ **تنبيه:** عند إزالة المعالج، لا تلمس أيًا من السنون الموجودة داخل المقيس أو تسمح بسقوط أية عناصر فوق السنون الموجودة داخل المقيس.

6. ارفع المعالج برفق لإخراجه من المقيس.

اترك ذراع التحرير ممتدة في وضع التحرير بحيث يكون المقيس جاهزًا للمعالج الجديد.

إعادة تركيب المعالج

△ **تنبيه:** قم بتأريض نفسك عن طريق لمس سطح معدني غير مطلي على الجانب الخلفي من الكمبيوتر.

△ **تنبيه:** عند إعادة تركيب المعالج، لا تلمس بأي من السنون الموجودة داخل المقيس أو تسمح بسقوط أي عناصر فوق السنون الموجودة داخل المقيس.

1. اتبع الإرشادات الواردة في [فصل البدء](#).

2. قم بفتح تغليف المعالج الجديد، وكن حذرًا كي لا تلمس الجزء السفلي من المعالج.

△ **تنبيه:** يجب أن تقوم بوضع المعالج في المقيس بشكل صحيح لتفادي تعرض المعالج والكمبيوتر لتلف دائم عند تشغيل الكمبيوتر.

3. إذا لم تكن ذراع التحرير الموجودة على المقيس ممتدة بالكامل، فقم بتحريكها إلى ذلك الوضع.

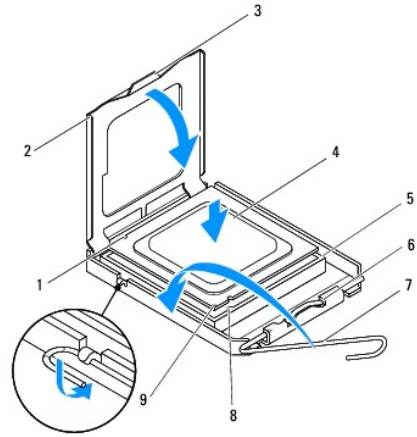
4. قم بتوجيه شقوق المحاذاة الأمامية والخلفية الموجودة على المعالج نحو شقوق المحاذاة الأمامية والخلفية الموجودة في المقيس.

5. قم بمحاذاة أركان السن 1 الخاصة بالمعالج والمقيس.

△ **تنبيه:** لتجنب التلف، تأكد من محاذاة المعالج بطريقة صحيحة مع المقيس، ولا تستخدم القوة المفرطة عند تركيب المعالج.

6. ضع المعالج برفق في المقيس وتأكد من وضعه بشكل صحيح.

7. عند استقرار المعالج تمامًا في المقيس، اغلق غطاء المعالج وتأكد من أن اللسان الموجود على غطاء المعالج موجود أسفل مزلاج الغطاء المركزي على المقيس.



1	شق المحاذاة الخلفي	2	غطاء المعالج
3	قفل الغطاء المركزي	4	المعالج
5	المقيس	6	لسان التثبيت
7	ذراع التحرير	8	شق المحاذاة الأمامي
9	مؤشر السن 1 للمعالج		

8. قم بتدوير ذراع تحرير المقبس للخلف تجاه المقبس، وثبتها في موضعها لإحكام تثبيت المعالج.

9. قم بتنظيف الزيت الحراري من الجزء السفلي من المشنت الحراري.

△ **تنبيه:** تأكد من وضع زيت حراري جديد. يُعد الزيت الحراري في غاية الأهمية لضمان وجود ارتباط حراري كافي، وهو ما يلزم لتحقيق أفضل تشغيل للمعالج.

01. ضع الزيت الحراري الجديد على الجزء العلوي للمعالج.

11. أعد تركيب مجموعة المروحة والمشنت الحراري للمعالج (راجع [إعادة تركيب مجموعة المروحة والمشنت الحراري للمعالج](#)).

△ **تنبيه:** تأكد من تثبيت وتأمين مجموعة المروحة والمشنت الحراري للمعالج بشكل صحيح.

21. أعد تركيب غطاء الكمبيوتر (انظر [إعادة تركيب غطاء الكمبيوتر](#)).

[رجوع إلى صفحة المحتويات](#)

محركات الأقراص

دليل الخدمة Dell™ Studio XPS™ 8100

- محرك القرص الصلب
- محرك الأقراص الضوئية
- قارئ بطاقات الوسائط

⚠ تحذير: قبل العمل داخل جهاز الكمبيوتر، قم بقراءة معلومات الأمان الواردة مع الكمبيوتر. للمزيد من المعلومات حول أفضل ممارسات الأمان، انظر الصفحة الرئيسية للتوافق التنظيمي على www.dell.com/regulatory_compliance.

⚠ تحذير: للوقاية من التعرض للصدمات الكهربائية، عليك دوماً فصل الكمبيوتر من مأخذ التيار الكهربائي قبل إزالة الغطاء.

⚠ تحذير: لا تتم بتشغيل الكمبيوتر إذا كان أي غطاء (أغطية) (بما في ذلك أغطية الكمبيوتر واللوحات الأمامية وأذرع الحشو ومداخل اللوحة الأمامية، إلخ) مفكوكاً.

⚠ تنبيه: يجب ألا يقوم بإجراء الإصلاحات على جهاز الكمبيوتر إلا الفني الخدمة المعتمد. لا يغطي الضمان أي تلف ناتج عن أعمال صيانة غير معتمدة من قبل Dell™.

محرك القرص الصلب

إزالة محرك القرص الصلب

⚠ تنبيه: إذا كنت تقوم باستبدال محرك قرص صلب يحتوي على بيانات ترغب في الاحتفاظ بها، فقم بإجراء نسخ احتياطي للملفات الخاصة بك قبل أن تبدأ هذا الإجراء.

1. اتبع الإرشادات الواردة في [قيل البدء](#).

2. قم بإزالة غطاء الكمبيوتر (انظر [إزالة غطاء الكمبيوتر](#)).

3. افصل كبلي الطاقة والبيانات عن محرك القرص الصلب.

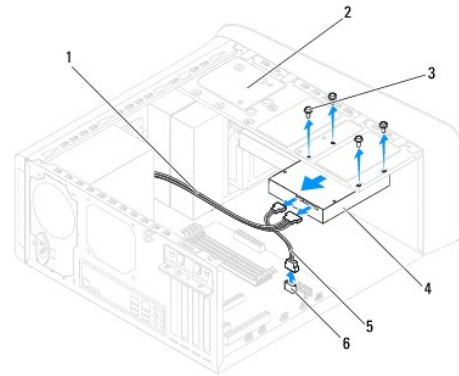
⚠ ملاحظة: إذا لم تكن بصدد إعادة تركيب محرك القرص الصلب في هذا الوقت، فافصل الطرف الآخر لكل البيانات عن لوحة النظام وضعه جانباً. يمكنك استخدام كبل البيانات لتثبيت محرك قرص صلب في وقت لاحق.

4. قم بإزالة حامل بطاقة الرسومات، إذا أمكن (انظر [إزالة حامل بطاقة الرسومات](#)).

5. قم بترك المسامير الأربعة التي تثبت محرك القرص الصلب بلوحة محرك الأقراص.

6. ازل محرك القرص الصلب للخارج باتجاه الجانب الخلفي من الكمبيوتر.

⚠ تنبيه: تأكد من عدم خدش لوحة دائرة القرص الصلب أثناء فك أو إعادة تركيب محرك القرص الصلب.



1	كبل الطاقة	2	لوحة محرك الأقراص
3	المسامير (4)	4	محرك القرص الصلب الرئيسي
5	كبل البيانات	6	موصل SATA

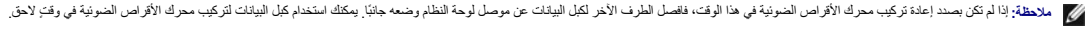
7. إذا أدى إخراج محرك القرص الصلب إلى تغيير في تهيئة محرك القرص، فتأكد من انعكاس هذه التغييرات على إعداد النظام (انظر [إعداد النظام](#)).

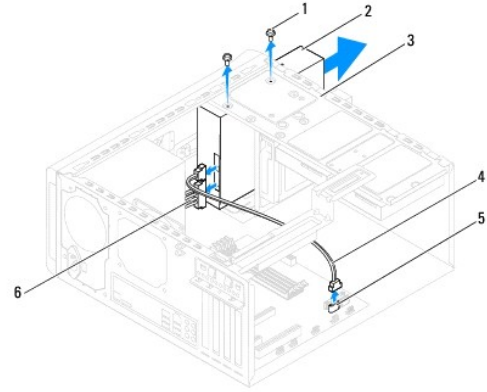
إعادة تركيب محرك القرص الصلب

1. اتبع الإرشادات الواردة في [فصل البدء](#).
2. راجع المستندات المرفقة مع محرك القرص للتأكد من تهيئته للكمبيوتر.
3. ضع محرك القرص الصلب داخل حاوية محرك القرص الصلب.
4. قم بمحاذاة فتحات المسامير في محرك القرص الصلب مع فتحات المسامير في لوحة محرك الأقراص.
5. أعد تركيب المسامير اللولبية الأربعة التي تثبت محرك الأقراص الصلبة بلوحة محرك الأقراص.
6. قم بتوصيل كبلات الطاقة والبيانات بمحرك القرص الصلب (انظر [مكونات لوحة النظام](#)).
7. إذا كنت تقوم بإعادة تركيب محرك القرص الصلب الرئيسي، فأعد تركيب حامل بطاقة الرسومات (انظر [إعادة تركيب حامل بطاقة الرسومات](#)).
8. أعد تركيب غطاء الكمبيوتر (انظر [إعادة تركيب غطاء الكمبيوتر](#)).
9. قم بتوصيل جهاز الكمبيوتر والأجهزة الأخرى بماخذ التيار الكهربائي، ثم قم بتشغيلها.
01. انظر المستندات المرفقة بمحرك الأقراص للحصول على إرشادات حول تثبيت أي برامج مطلوبة لتشغيل محرك القرص.
11. راجع إعداد النظام لمعرفة التغييرات في تهيئة محرك القرص (انظر [إعداد النظام](#)).

محرك الأقراص الضوئية

إزالة محرك الأقراص الضوئية

1. اتبع الإرشادات الواردة في [فصل البدء](#).
 2. قم بإزالة غطاء الكمبيوتر (انظر [إزالة غطاء الكمبيوتر](#)).
 3. قم بفتح الإطار الأمامي (انظر [إزالة الوجه الأمامي](#)).
 4. افصل كبلات الطاقة والبيانات عن محرك الأقراص الضوئية.
- 
5. قم بفتح المسامير المثبتين لمحرك الأقراص الضوئية بلوحة محرك الأقراص.
 6. وقم برفع وإخراج محرك الأقراص الضوئية عبر الجانب الأمامي للكمبيوتر.



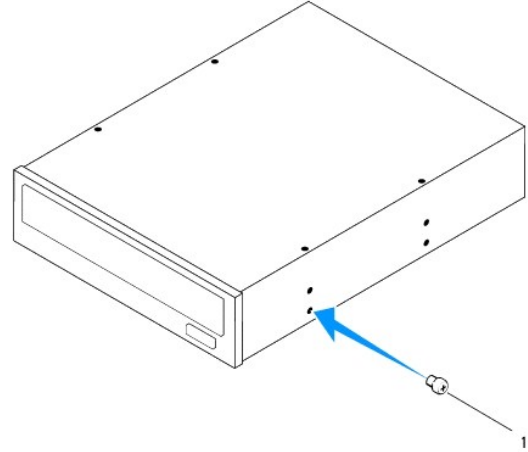
1	المسامير (2)	2	محرك أقراص ضوئية
3	لوحة محرك الأقراص	4	كبل البيانات
5	SATA موصل	6	كبل الطاقة

7. ضع محرك الأقراص الضوئية جانبًا في موضع آمن.

إعادة تركيب محرك الأقراص الضوئية

1. اتبع الإرشادات الواردة في [قيل البدء](#).

2. قم بتركيب المسامير من محرك الأقراص الضوئية القديم وضعها في محرك الأقراص الضوئية الجديد.



1	المسامير
---	----------

3. مرر محرك الأقراص الضوئية بلطف داخل فتحة محرك الأقراص الضوئية عبر الجزء الأمامي من الكمبيوتر.

4. قم بمحاذاة فتحات المسامير الموجودة في محرك الأقراص الضوئية مع فتحات المسامير الموجودة في لوحة محرك الأقراص.

5. أعد تركيب المسامير المثبتين لمحرك الأقراص الضوئية بلوحة محرك الأقراص.

6. قم بتوصيل كبلات الطاقة والبيانات بمحرك الأقراص الضوئية (انظر [مكونات لوحة النظام](#)).

7. أعد تركيب الإطار الأمامي (انظر [إعادة تركيب الوجه الأمامي](#)).

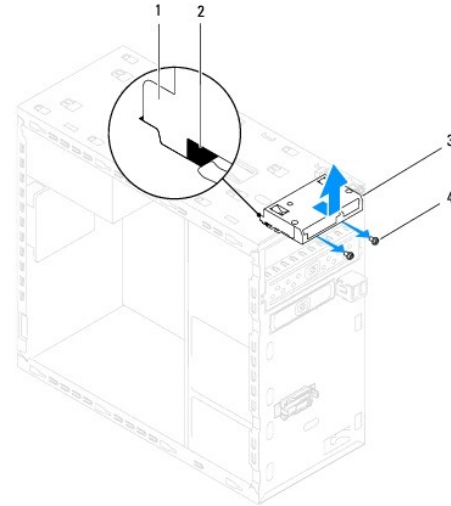
8. أعد تركيب غطاء الكمبيوتر (انظر [إعادة تركيب غطاء الكمبيوتر](#)).

9. قم بتوصيل جهاز الكمبيوتر والأجهزة الأخرى بماخذ التيار الكهربى، ثم قم بتشغيلها.
01. انظر المستندات المرفقة بمحرك الأقراص للحصول على إرشادات حول تثبيت أي برامج مطلوبة لتشغيل محرك القرص.
11. راجع إعداد النظام لمعرفة التغييرات في تهيئة محرك القرص (انظر [إعداد النظام](#)).

قارئ بطاقات الوسائط

إزالة قارئ بطاقات الوسائط

1. اتبع الإرشادات الواردة في [قبل البدء](#).
2. قم بإزالة غطاء الكمبيوتر (انظر [إزالة غطاء الكمبيوتر](#)).
3. قم بإزالة الإطار الأمامى (انظر [إزالة الوجه الأمامى](#)).
4. قم بإزالة محرك الأقراص الضوئية (انظر [إزالة محرك الأقراص الضوئية](#)).
5. قم بإزالة الغطاء العلوي (انظر [إزالة الغطاء العلوي](#)).
6. قم بترك المسامير اللولبيين المثبتين لقارئ بطاقات الوسائط باللوحة الأمامية. توجد المسامير اللولبية أسفل قارئ بطاقات الوسائط.
7. افصل كبل قارئ بطاقات الوسائط عن موصل لوحة النظام (انظر [مكونات لوحة النظام](#)).
8. قم بتحريك قارئ بطاقات الوسائط وإزالته من الكمبيوتر كما هو موضح في الرسم التوضيحي.



موجهات قارئ بطاقات الوسائط (2)	2	الفتحات (2)
قارئ بطاقات الوسائط	4	المسامير (2)

إعادة تركيب قارئ بطاقات الوسائط

1. اتبع الإرشادات الواردة في [قبل البدء](#).
2. مرر موجهات قارئ بطاقات الوسائط بلطف داخل الفتحات الموجودة في اللوحة العلوية.
3. أعد تركيب المسامير اللولبيين المثبتين لقارئ بطاقات الوسائط باللوحة الأمامية.

4. قم بتوصيل كبل قارئ بطاقات الوسائط بموصل لوحة النظام (انظر [مكونات لوحة النظام](#)).
5. أعد تركيب الغطاء العلوي (انظر [إعادة تركيب الغطاء العلوي](#)).
6. أعد تركيب محرك الأقراص الضوئية (انظر [إعادة تركيب محرك الأقراص الضوئية](#)).
7. أعد تركيب الإطار الأمامي (انظر [إعادة تركيب الوجه الأمامي](#)).
8. أعد تركيب غطاء الكمبيوتر (انظر [إعادة تركيب غطاء الكمبيوتر](#)).
9. قم بتوصيل جهاز الكمبيوتر والأجهزة الأخرى بمأخذ التيار الكهربائي، ثم قم بتشغيلها.

[رجوع إلى صفحة المحتويات](#)

المراوح

دليل الخدمة Dell™ Studio XPS™ 8100

- مروحة الهيكل المعدني
- مجموعة المروحة والمشتت الحراري للمعالج

⚠ تحذير: قبل العمل داخل جهاز الكمبيوتر، قم بقراءة معطومات الأمان الواردة مع الكمبيوتر. للمزيد من المعلومات حول أفضل ممارسات الأمان، انظر الصفحة الرئيسية للتوافق التنظيمي على www.dell.com/regulatory_compliance.

⚠ تحذير: للوقاية من التعرض للصدمة الكهربائية، عليك دوماً فصل الكمبيوتر من مأخذ التيار الكهربائي قبل إزالة الغطاء.

⚠ تحذير: لا تتم بتشغيل الكمبيوتر إذا كان أي غطاء (أغطية) (بما في ذلك أغطية الكمبيوتر واللوحات الأمامية وأذرع الحشو ومداخل اللوحة الأمامية، إلخ) مفكوكاً.

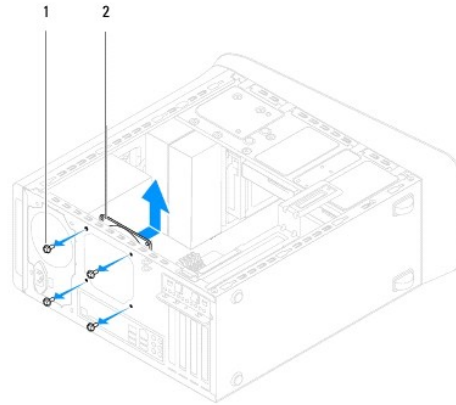
△ تنبيه: يجب ألا يقوم بإجراء الإصلاحات على جهاز الكمبيوتر إلا الفني الخدمة المعتمد. لا يغطي الضمان أي تلف ناتج عن أعمال صيانة غير معتمدة من قبل Dell™.

مروحة الهيكل المعدني

إزالة مروحة الهيكل

△ تنبيه: لا تلمس شفرات المروحة عندما تقوم بإزالة مروحة الهيكل المعدني للكمبيوتر. قد يؤدي هذا إلى إتلاف المروحة.

1. اتبع الإرشادات الواردة في [قبل البدء](#).
2. قم بإزالة غطاء الكمبيوتر (انظر [إزالة غطاء الكمبيوتر](#)).
3. قم بفصل كل مروحة الهيكل عن موصل لوحة النظام (انظر [مكونات لوحة النظام](#)).
4. قم بفتح المسامير الأربعة التي تثبت مروحة الهيكل بالهيكل.
5. قم بتحريك مروحة الهيكل ورفعها بعيداً عن الكمبيوتر كما هو موضح في الرسم التوضيحي.



1 المسامير (4) 2 مروحة الهيكل المعدني

إعادة تركيب مروحة الهيكل

1. اتبع الإرشادات الواردة في [قبل البدء](#).
2. قم بمحاذاة فتحات المسامير الموجودة في مروحة الهيكل مع فتحات المسامير الموجودة في الهيكل.

3. أعد تركيب المسامير الأربعة التي تثبت مروحة الهيكل بالهيكل.

4. قم بتوصيل كبل مروحة الهيكل بموصل لوحة النظام (انظر [مكونات لوحة النظام](#)).

5. أعد تركيب غطاء الكمبيوتر (انظر [إعادة تركيب غطاء الكمبيوتر](#)).

مجموعة المروحة والمشتت الحراري للمعالج

⚠ تحذير: على الرغم من وجود واقي بلاستيكي، قد تصبح مجموعة المروحة والمشتت الحراري للمعالج ساخنة للغاية أثناء التشغيل العادي. تأكد من توفير الوقت الكافي لتبريد قبل أن تلمسها.

△ تنبيه: تعتبر مجموعة المروحة والمشتت الحراري للمعالج وحدة واحدة. لا تحاول إزالة المروحة بشكل منفصل.

إزالة مجموعة المروحة والمشتت الحراري للمعالج

1. اتبع الإرشادات الواردة في [قيل البدء](#).

2. قم بإزالة غطاء الكمبيوتر (انظر [إزالة غطاء الكمبيوتر](#)).

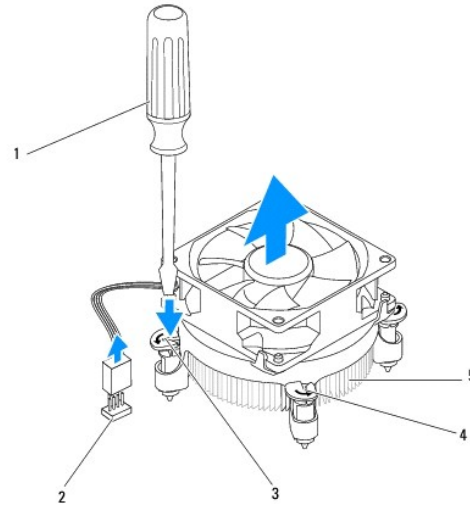
3. قم بفصل كبل مروحة المعالج عن موصل لوحة النظام (انظر [مكونات لوحة النظام](#)).

4. ضع مفك مستوى الحافة في الفتحة وأدر أغطية الربط الأربعة في عكس اتجاه عقارب الساعة لفك مجموعة المشتت الحراري للمعالج.

5. ارفع أغطية الربط الأربعة لتحرير مجموعة المشتت الحراري للمعالج من لوحة النظام.

△ تنبيه: عند قيامك بإخراج مجموعة المروحة والمشتت الحراري للمعالج، يجب عليك قلبها رأساً على عقب أو وضعها على جانبها لتجنب إلحاق التلف بالواجهة الحرارية للمشتت الحراري.

6. ارفع مجموعة المروحة والمشتت الحراري للمعالج بعيداً عن الكمبيوتر.



1	مفك مستوى الحافة	2	موصل لوحة النظام
3	فتحة	4	أغطية الربط (4)
5	مجموعة المروحة والمشتت الحراري للمعالج		

إعادة تركيب مجموعة المروحة والمشتت الحراري للمعالج

1. اتبع الإرشادات الواردة في [قيل البدء](#).

2. قم بتنظيف الزيت الحراري من الجزء السفلي من المشتت الحراري.

⚠ **تنبيه:** تأكد من وضع زيت حراري جديد. يُعد الزيت الحراري في غاية الأهمية لضمان وجود ارتباط حراري كامل، وهو ما يلزم لتحقيق أفضل تشغيل للمعالج.

3. ضع الزيت الحراري الجديد على الجزء العلوي للمعالج.

4. إذا لزم الأمر، فأنر أغطية الربط الموجودة على مجموعة المشتت الحراري للمعالج في اتجاه عقارب الساعة للتأكد من إنها في وضع القفل.

5. قم بمحاذاة أغطية الربط الأربعة الموجودة على مجموعة المروحة والمشتت الحراري في فتحات المسامير الموجودة بلوحة النظام والضغط عليها.

6. قم بتوصيل كبل مجموعة المروحة والمشتت الحراري للمعالج بموصل لوحة النظام (انظر [مكونات لوحة النظام](#)).

7. أعد تركيب غطاء الكمبيوتر (انظر [إعادة تركيب غطاء الكمبيوتر](#)).

8. قم بتوصيل جهاز الكمبيوتر والأجهزة الأخرى بمأخذ التيار الكهربائي، ثم قم بتشغيلها.

[رجوع إلى صفحة المحتويات](#)

لوحة USB الأمامية

دليل الخدمة Dell™ Studio XPS™ 8100

إزالة لوحة USB الأمامية

إعادة تركيب لوحة USB الأمامية

تحذير: قبل العمل داخل جهاز الكمبيوتر، قم بقراءة معطومات الأمان الواردة مع الكمبيوتر. للمزيد من المعلومات حول أفضل ممارسات الأمان، انظر الصفحة الرئيسية للتوافق التنظيمي على www.dell.com/regulatory_compliance.

تحذير: للوقاية من التعرض للصدمة الكهربائية، عليك دوماً فصل الكمبيوتر من مأخذ التيار الكهربائي قبل إزالة الغطاء.

تحذير: لا تقم بتشغيل الكمبيوتر إذا كان أي غطاء (أغطية) (بما في ذلك أغطية الكمبيوتر واللوحات الأمامية وأذرع الحشو ومداخل اللوحة الأمامية، إلخ) مفقوداً.

تنبيه: يجب ألا يقوم بإجراء الإصلاحات على جهاز الكمبيوتر إلا الفني الخدمة المعتمد. لا يغطي الضمان أي تلف ناتج عن أعمال صيانة غير معتمدة من قبل Dell™.

إزالة لوحة USB الأمامية

ملاحظة: دون ملاحظة باتجاه كل الكبلات أثناء فكها حتى تستطيع إعادة تجميعها بشكل صحيح عند تركيب لوحة USB الأمامية الجديدة.

1. اتبع الإرشادات الواردة في [قبل البدء](#).

2. قم بإزالة غطاء الكمبيوتر (انظر [إزالة غطاء الكمبيوتر](#)).

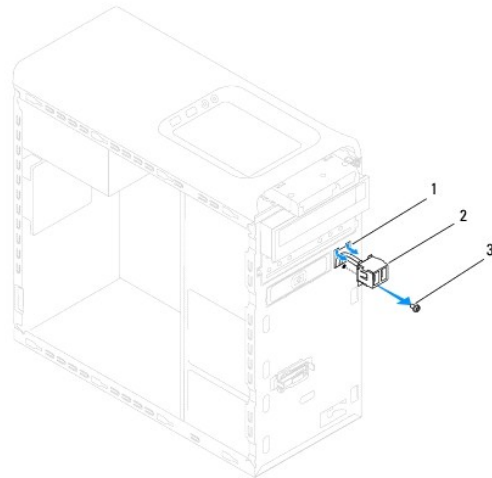
3. قم بإزالة الوجه الأمامي (انظر [إزالة الوجه الأمامي](#)).

تنبيه: توخ الحذر الشديد عند دفع لوحة USB الأمامية خارج الكمبيوتر. قد يؤدي الإهمال إلى إتلاف موصلات ومشابك توجيه الكبلات.

4. افصل كبلات لوحة USB الأمامية من موصلات لوحة النظام (انظر [مكونات لوحة النظام](#)).

5. قم بترك المسامير التي تثبت لوحة USB الأمامية باللوحة الأمامية.

6. ادفع لوحة USB الأمامية لأسفل لتحرير المشابك من اللوحة الأمامية، ثم اسحبها بعيداً.



1	فتحة مشبك لوحة USB الأمامية	2	لوحة USB الأمامية
3	المسامير		

إعادة تركيب لوحة USB الأمامية

⚠ تنبيه: احرص على عدم إتلاف موصلات الكيبلات ومشابك توجيه الكيبلات عند إدخال لوحة USB الأمامية في فتحة المشبك الخاصة بها.

1. اتبع الإرشادات الواردة في [فصل البدء](#).
2. قم بمحاذاة مشبك لوحة USB الأمامية ودفعه داخل فتحة مشبك لوحة USB الأمامية.
3. أعد تركيب المسمار الذي يثبت لوحة USB الأمامية باللوحة الأمامية.
4. قم بتوصيل كيبلات لوحة USB الأمامية بموصلات لوحة النظام (انظر [مكونات لوحة النظام](#)).
5. أعد تركيب الوجه الأمامي (انظر [إعادة تركيب الوجه الأمامي](#)).
6. أعد تركيب غطاء الكمبيوتر (انظر [إعادة تركيب غطاء الكمبيوتر](#)).
7. قم بتوصيل جهاز الكمبيوتر والأجهزة الأخرى بمأخذ التيار الكهربائي، ثم قم بتشغيلها.

[رجوع إلى صفحة المحتويات](#)

حامل بطاقة الرسومات

دليل الخدمة Dell™ Studio XPS™ 8100

إزالة حامل بطاقة الرسومات

إعادة تركيب حامل بطاقة الرسومات

⚠ تحذير: قبل العمل داخل جهاز الكمبيوتر، قم بقراءة معطومات الأمان الواردة مع الكمبيوتر. للمزيد من المعلومات حول أفضل ممارسات الأمان، انظر الصفحة الرئيسية للتوافق التنظيمي على www.dell.com/regulatory_compliance.

⚠ تحذير: للوقاية من التعرض للصدات الكهربائية، عليك دوماً فصل الكمبيوتر من مأخذ التيار الكهربائي قبل إزالة الغطاء.

⚠ تحذير: لا تتم بتشغيل الكمبيوتر إذا كان أي غطاء (أغطية) (بما في ذلك أغطية الكمبيوتر واللوحات الأمامية وأذرع الحشو ومداخل اللوحة الأمامية، إلخ) مفقوداً.

⚠ تنبيه: يجب ألا يقوم بإجراء الإصلاحات على جهاز الكمبيوتر إلا الفني الخدمة المعتمد. لا يغطي الضمان أي تلف ناتج عن أعمال صيانة غير معتمدة من قبل Dell™.

📌 ملاحظة: يكون حامل بطاقة الرسومات موجوداً في الكمبيوتر الخاص بك فقط إذا كنت قد طلبت بطاقة رسومات ذات عرض مزدوج وقت شرائك للجهاز.

إزالة حامل بطاقة الرسومات

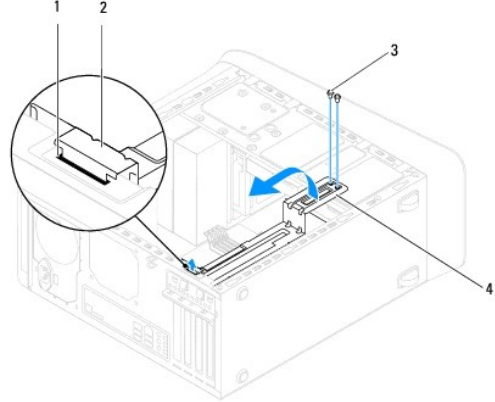
1. اتبع الإرشادات الواردة في [قبل البدء](#).

2. قم بإزالة غطاء الكمبيوتر (انظر [إزالة غطاء الكمبيوتر](#)).

3. قم بفك المسمارين المثبتين لحامل بطاقة الرسومات بلوحة محرك الأقراص.

4. قم بتدوير حامل بطاقة الرسومات لأعلى وارفعه بعيداً عن فتحة المشبك المفصلي.

5. ضع حامل بطاقة الرسومات جانباً في مكان آمن.



1	فتحة المشبك المفصلي	2	المشبك المفصلي
3	المسمارين (2)	4	حامل بطاقة الرسومات

إعادة تركيب حامل بطاقة الرسومات

1. اتبع الإرشادات الواردة في [قبل البدء](#).

2. قم بمحاذاة المشبك المفصلي الموجود على حامل بطاقة الرسومات وإدخاله في فتحة المشبك المفصلي الموجودة على الهيكل.

3. قم بتدوير حامل بطاقة الرسومات لأسفل.

4. أعد تركيب المسمارين المثبتين لحامل بطاقة الرسومات بلوحة محرك الأقراص.

وحدة (وحدات) الذاكرة

دليل الخدمة Dell™ Studio XPS™ 8100

إزالة وحدة (وحدات) الذاكرة

إعادة تركيب وحدة (وحدات) الذاكرة

⚠ تحذير: قبل العمل داخل جهاز الكمبيوتر، قم بقراءة معطومات الأمان الواردة مع الكمبيوتر. للمزيد من المعلومات حول أفضل ممارسات الأمان، انظر الصفحة الرئيسية للتوافق التنظيمي على www.dell.com/regulatory_compliance.

⚠ تحذير: للوقاية من التعرض للصدمة الكهربائية، عليك يوماً فصل الكمبيوتر من مأخذ التيار الكهربائي قبل إزالة الغطاء.

⚠ تحذير: لا تقم بتشغيل الكمبيوتر إذا كان أي غطاء (أغطية) (بما في ذلك أغطية الكمبيوتر واللوحات الأمامية وأذرع الحشو ومداخل اللوحة الأمامية، إلخ) مفقوداً.

△ تنبيه: يجب ألا يقوم بإجراء الإصلاحات على جهاز الكمبيوتر إلا الفني الخدمة المعتمد. لا يغطي الضمان أي تلف ناتج عن أعمال صيانة غير معتمدة من قبل Dell™.

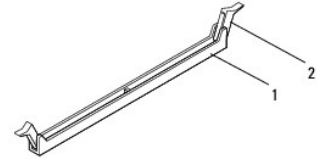
إزالة وحدة (وحدات) الذاكرة

1. اتبع الإرشادات الواردة في [قبل البدء](#).

2. قم بإزالة غطاء الكمبيوتر (انظر [إزالة غطاء الكمبيوتر](#)).

3. حدد موقع وحدة (وحدات) الذاكرة على لوحة النظام (انظر [مكونات لوحة النظام](#)).

4. اضغط على مشبك التثبيت الموجود على كل طرف من أطراف موصل وحدة الذاكرة.



1	موصل وحدة الذاكرة	2	مشبك التثبيت
---	-------------------	---	--------------

5. امسك وحدة الذاكرة واسحبها لأعلى.

إذا كان من الصعب إزالة وحدة الذاكرة، فقم بتحريكها برفق إلى الخلف ثم إلى الأمام لإخراجها من الموصل.

إعادة تركيب وحدة (وحدات) الذاكرة

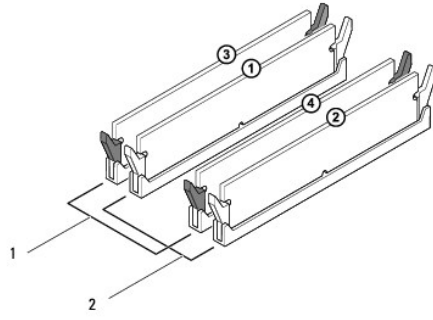
1. اتبع الإرشادات الواردة في [قبل البدء](#).

2. اضغط على مشبك التثبيت الموجود على كل طرف من أطراف موصل وحدة الذاكرة.

△ تنبيه: يجب ألا يقوم بإجراء الإصلاحات على جهاز الكمبيوتر إلا الفني الخدمة المعتمد. لا يغطي الضمان أي تلف ناتج عن أعمال صيانة غير معتمدة من قبل Dell™.

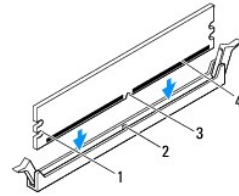
△ تنبيه: لا تقم بتثبيت وحدات الذاكرة ECC.

△ تنبيه: إذا قمت بإزالة وحدة (وحدات) الذاكرة الأصلية من الكمبيوتر أثناء ترقية الذاكرة، فاحتفظ بها بعيداً عن أية وحدة (وحدات) ذاكرة جديدة لديك، حتى لو قمت بشراء الوحدة (الوحدات) الجديدة من Dell™. إذا أمكن، لا تقم بتركيب وحدة ذاكرة أصلية مع وحدة ذاكرة جديدة. وإلا فقد لا يعمل الكمبيوتر بشكل صحيح. تكوينات الذاكرة الموصى بها هي: وحدة (وحدات) الذاكرة المتطابقة المركبة في موصلات DIMM رقم 1 و 2 ووحدة (وحدات) الذاكرة المتطابقة الأخرى المركبة في موصلات DIMM رقم 3 و 4.



1	وحدات الذاكرة المتطابقة في موصلات DIMM رقم 3 و 4 (مشابك إحكام التثبيت السوداء)	2	وحدات الذاكرة المتطابقة في موصلات DIMM رقم 1 و 2 (مشابك إحكام التثبيت البيضاء)
---	--	---	--

3. قم بمحاذاة الفتحة الموجودة بالجزء السفلي من وحدة الذاكرة مع اللسان الموجود في الموصل.

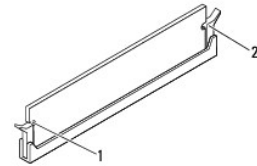


1	أجزاء مفصولة (2)	2	لسان التثبيت
3	الشق	4	وحدة الذاكرة

⚠ تنبيه: لتجنب إلحاق الضرر بوحدة الذاكرة، اضغط عليها إلى الأسفل مباشرة نحو الموصل بقوة متساوية على كل طرف من طرفي وحدة الذاكرة.

4. أدخل وحدة الذاكرة في الموصل حتى تستقر في مكانها.

إذا أدخلت وحدة الذاكرة بشكل صحيح، فستستقر مشابك التثبيت في الأجزاء المفصولة عند كل طرف من طرفي وحدة الذاكرة.



1	أجزاء مفصولة (2)	2	مشابك التثبيت (تم استقراره في موضعه)
---	------------------	---	--------------------------------------

5. أعد تركيب غطاء الكمبيوتر (انظر إعادة تركيب غطاء الكمبيوتر).

6. قم بتوصيل جهاز الكمبيوتر والأجهزة الأخرى بملأخذ التيار الكهربائي، ثم قم بتشغيلها.

عند ظهور رسالة تفيد بحدوث تغيير في حجم الذاكرة، اضغط على <F1> للمتابعة.

7. قم بتسجيل الدخول إلى جهاز الكمبيوتر الخاص بك.

8. انقر بالزر الأيمن للماوس فوق الرمز **My Computer** (جهاز الكمبيوتر) الموجود على سطح مكتب **Microsoft® Windows** الخاص بك، ثم انقر فوق **Properties** (خصائص).

9. انقر فوق علامة التبويب **General** (عام).

01. للتأكد من تثبيت الذاكرة بشكل صحيح تحقق من حجم ذاكرة الوصول العشوائي (RAM) المدرجة.

[رجوع إلى صفحة المحتويات](#)

وحدة إمداد الطاقة

دليل الخدمة Dell™ Studio XPS™ 8100

● إزالة وحدة إمداد الطاقة

● إعادة تركيب وحدة إمداد الطاقة

⚠ تحذير: قبل العمل داخل جهاز الكمبيوتر، قم بقراءة معطومات الأمان الواردة مع الكمبيوتر. للمزيد من المعلومات حول أفضل ممارسات الأمان، انظر الصفحة الرئيسية للتوافق التنظيمي على www.dell.com/regulatory_compliance.

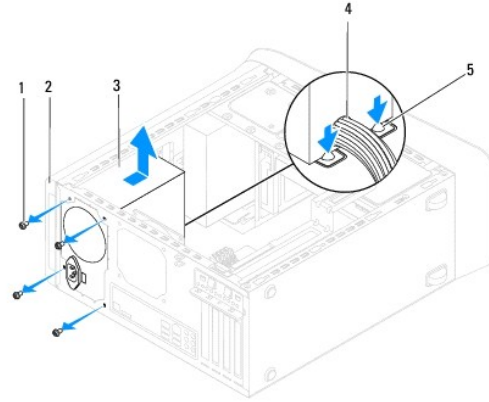
⚠ تحذير: للوقاية من التعرض للصدات الكهربائية، عليك دوماً فصل الكمبيوتر من مأخذ التيار الكهربائي قبل إزالة الغطاء.

⚠ تحذير: لا تقم بتشغيل الكمبيوتر إذا كان أي غطاء (أغطية) (بما في ذلك أغطية الكمبيوتر واللوحات الأمامية وأذرع الحشو ومداخل اللوحة الأمامية، إلخ) مفعوكاً.

⚠ تنبيه: يجب ألا يقوم بإجراء الإصلاحات على جهاز الكمبيوتر إلا الفني الخدمة المعتمد. لا يغطي الضمان أي تلف ناتج عن أعمال صيانة غير معتمدة من قبل Dell™.

إزالة وحدة إمداد الطاقة

1. اتبع الإرشادات الواردة في [قبل البدء](#).
2. قم بإزالة غطاء الكمبيوتر (انظر [إزالة غطاء الكمبيوتر](#)).
3. فصل كبلات التيار المستمر عن لوحة النظام ومحركات الأقراص (انظر [مكونات لوحة النظام](#)).
4. فصل كافة الكبلات من مشبك التثبيت الموجود على جانب وحدة إمداد الطاقة.
5. قم بإزالة المسامير التوليدية الأربعة التي تثبت وحدة إمداد الطاقة بالهيكل.
6. اضغط على مشبك وحدة إمداد الطاقة لتحرير وحدة إمداد الطاقة من الهيكل.



1	المسامير (4)	2	الهيكل
3	وحدة إمداد الطاقة	4	كبل
5	مشبك وحدة إمداد الطاقة		

إعادة تركيب وحدة إمداد الطاقة

1. اتبع الإرشادات الواردة في [قبل البدء](#).
2. قم بحذاء فتحات المسامير الموجودة في وحدة إمداد الطاقة مع فتحات المسامير الموجودة على الهيكل.

⚠ تحذير: قد يؤدي تعذر إعادة تركيب وإحكام جميع المسامير إلى حدوث صدمة كهربائية حيث تعتبر هذه المسامير جزءا رئيسيا من تأريض النظام.

3. أعد تركيب المسامير اللولبية الأربعة التي تثبت وحدة إمداد الطاقة بالهيكل.
4. قم بتوصيل كبلات التيار المستمر بلوحة النظام ومحركات الأقراص (انظر [مكونات لوحة النظام](#)).
5. أعد تركيب غطاء الكمبيوتر (انظر [إعادة تركيب غطاء الكمبيوتر](#)).
6. الفحص مفتاح تحديد الجهد الكهربائي (إذا كان ذلك متاحًا) لضمان تحديد الجهد الكهربائي الصحيح.
7. قم بتوصيل جهاز الكمبيوتر والأجهزة الأخرى بمأخذ التيار الكهربائي، ثم قم بتشغيلها.

[رجوع إلى صفحة المحتويات](#)

وحدة زر الطاقة

دليل الخدمة Dell™ Studio XPS™ 8100

إزالة وحدة زر الطاقة

إعادة تركيب وحدة زر الطاقة

⚠ تحذير: قبل العمل داخل جهاز الكمبيوتر، قم بقراءة معطومات الأمان الواردة مع الكمبيوتر. للمزيد من المعلومات حول أفضل ممارسات الأمان، انظر الصفحة الرئيسية للتوافق التنظيمي على www.dell.com/regulatory_compliance.

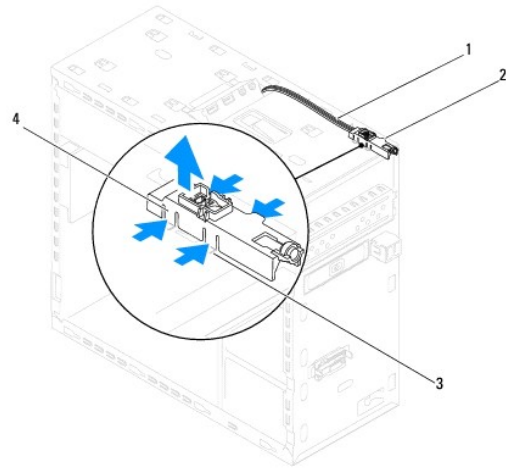
⚠ تحذير: للوقاية من التعرض للصدمة الكهربائية، عليك يوماً فصل الكمبيوتر من مأخذ التيار الكهربائي قبل إزالة الغطاء.

⚠ تحذير: لا تلمس بتشغيل الكمبيوتر إذا كان أي غطاء (أغطية) (بما في ذلك أغطية الكمبيوتر واللوحات الأمامية وأذرع الحشو ومداخل اللوحة الأمامية، إلخ) مفعوكاً.

⚠ تنبيه: يجب ألا يقوم بإجراء الإصلاحات على جهاز الكمبيوتر إلا الفني الخدمة المعتمد. لا يغطي الضمان أي تلف ناتج عن أعمال صيانة غير معتمدة من قبل Dell™.

إزالة وحدة زر الطاقة

1. اتبع الإرشادات الواردة في [قبل البدء](#).
2. قم بإزالة غطاء الكمبيوتر (انظر [إزالة غطاء الكمبيوتر](#)).
3. قم بإزالة الوجه الأمامي (انظر [إزالة الوجه الأمامي](#)).
4. قم بإزالة محرك الأقراص الضوئية (انظر [إزالة محرك الأقراص الضوئية](#)).
5. قم بإزالة الغطاء العلوي (انظر [إزالة الغطاء العلوي](#)).
6. فصل كبل وحدة زر الطاقة من موصل لوحة النظام FP1 (انظر [مكونات لوحة النظام](#)).
7. اضغط على السنّة وحدة زر الطاقة لتحريرها من اللوحة العلوية وارفع وحدة زر الطاقة.



1	كبل	2	وحدة زر الطاقة
3	فتحة	4	السنّة وحدة زر الطاقة (4)

8. ضع وحدة زر الطاقة جانباً في مكان آمن.

إعادة تركيب وحدة زر الطاقة

1. اتبع الإرشادات الواردة في [فيل البدء](#).
2. قم بمحاذاة السنة وحدة زر الطاقة وادفعها داخل الفتحات الموجودة في اللوحة العلوية.
3. قم بتوصيل كبل وحدة زر الطاقة بموصل لوحة النظام FP1 (انظر [مكونات لوحة النظام](#)).
4. أعد تركيب الغطاء العلوي (انظر [إعادة تركيب الغطاء العلوي](#)).
5. أعد تركيب محرك الأقراص الضوئية (انظر [إعادة تركيب محرك الأقراص الضوئية](#)).
6. أعد تركيب الإطار الأمامي (انظر [إعادة تركيب الوجه الأمامي](#)).
7. أعد تركيب غطاء الكمبيوتر (انظر [إعادة تركيب غطاء الكمبيوتر](#)).
8. قم بتوصيل جهاز الكمبيوتر والأجهزة الأخرى بماخذ التيار الكهربائي، ثم قم بتشغيلها.

[رجوع إلى صفحة المحتويات](#)

لوحة النظام

دليل الخدمة Dell™ Studio XPS™ 8100

- إزالة لوحة النظام
- إعادة تركيب لوحة النظام
- إدخال رمز الخدمة في BIOS

تحذير: قبل العمل داخل جهاز الكمبيوتر، قم بقراءة معلومات الأمان الواردة مع الكمبيوتر. للمزيد من المعلومات حول أفضل ممارسات الأمان، انظر الصفحة الرئيسية للتوافق التنظيمي على www.dell.com/regulatory_compliance.

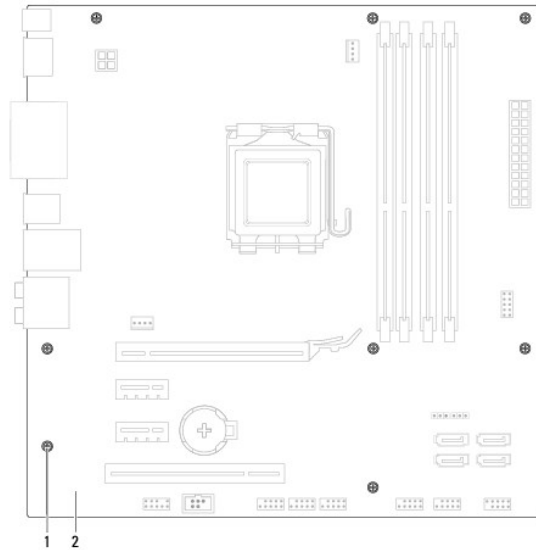
تحذير: للوقاية من التعرض للصدمات الكهربائية، عليك أولاً فصل الكمبيوتر من مأخذ التيار الكهربائي قبل إزالة الغطاء.

تحذير: لا تتم بتشغيل الكمبيوتر إذا كان أي غطاء (أغطية) (بما في ذلك أغطية الكمبيوتر واللوحات الأمامية وأذرع الحشو ومداخل اللوحة الأمامية، إلخ) مفكوكاً.

تنبيه: يجب ألا يقوم بإجراء الإصلاحات على جهاز الكمبيوتر إلا الفني الخدمة المعتمد. لا يغطي الضمان أي تلف ناتج عن أعمال صيانة غير معتمدة من قبل Dell™.

إزالة لوحة النظام

1. اتبع الإرشادات الواردة في [قبل البدء](#).
2. قم بإزالة غطاء الكمبيوتر (انظر [إزالة غطاء الكمبيوتر](#)).
3. قم بإزالة أي بطاقة من بطاقات PCI Express PCI، إذا كانت موجودة (انظر [إزالة بطاقات PCI Express PCI](#)).
4. قم بإزالة مجموعة المروحة والمشتت الحراري للمعالج (انظر [إزالة مجموعة المروحة والمشتت الحراري للمعالج](#)).
5. قم بإزالة المعالج (انظر [إزالة وحدة المعالج](#)).
6. قم بإزالة وحدات الذاكرة (انظر [إزالة وحدة \(وحدات\) الذاكرة](#)) وتسجيل وحدة الذاكرة التي تمت إزالتها من كل فتحة DIMM، حتى يمكن تركيب وحدات الذاكرة في نفس الفتحة بعد إعادة تركيب لوحة النظام.
7. قم بفصل كل الكبلات المتصلة بلوحة النظام (انظر [بكروتات لوحة النظام](#)). لاحظ اتجاه كافة الكبلات أثناء فكها حتى تستطيع إعادة تجميعها بشكل صحيح بعد تركيب لوحة النظام الجديدة.
8. قم بإزالة المسامير الثمانية التي تثبت لوحة النظام بالهيكل المعدني.




1 المسامير (8) 2 لوحة النظام

9. ارفع لوحة النظام إلى الأعلى وللخارج.

01. قارن لوحة النظام التي قمت بإزالتها منذ لحظات مع لوحة النظام البديلة للتأكد من أنهما متطابقتان.

 **ملاحظة:** قد تكون بعض المكونات والموصلات في النظام البديل في مواضع مختلفة مقارنة بالمكونات والموصلات الموجودة في لوحة النظام الحالية.

 **ملاحظة:** يتم مسبقاً إعادة ضبط إعدادات وصلة المرور على لوحة النظام البديلة في المصنع.

إعادة تركيب لوحة النظام

1. اتبع الإرشادات الواردة في [قيل البدء](#).
 2. قم بحذارة اللوحة برفق داخل البيكل، ثمحركها نحو الجزء الخلفي من الكمبيوتر.
 3. أعد تركيب المسامير الثمانية التي تثبت لوحة النظام بالبيكل المعدني.
 4. قم بتوصيل الكبلات التي فصلتها من لوحة النظام ([انظر مكونات لوحة النظام](#)).
 5. أعد تركيب المعالج ([انظر إعادة تركيب المعالج](#)).
 6. أعد تركيب مجموعة المروحة والمشتت الحراري للمعالج ([انظر إعادة تركيب مجموعة المروحة والمشتت الحراري للمعالج](#)).
- ⚠ **تنبيه:** يجب ألا يقوم بإجراء الإصلاحات على جهاز الكمبيوتر إلا فني الخدمة المعتمد. لا يغطي الضمان أي تلف ناتج عن أعمال صيانة غير معتمدة من قبل Dell™.
- ⚠ **تنبيه:** تأكد من تركيب وتثبيت مجموعة المشتت الحراري بشكل صحيح.
7. أعد وضع وحدات الذاكرة ([راجع إعادة تركيب وحدة \(وحدات\) الذاكرة](#)).
 8. قم بإعادة تركيب أي بطاقة من بطاقات PCI Express و PCI على لوحة النظام، إذا كانت موجودة ([انظر إعادة تركيب بطاقات PCI Express و PCI](#)).
 9. أعد تركيب غطاء الكمبيوتر ([انظر إعادة تركيب غطاء الكمبيوتر](#)).
 01. قم بتوصيل جهاز الكمبيوتر والأجهزة الأخرى بمأخذ التيار الكهربائي، ثم قم بتشغيلها.
 11. قم بتحديث BIOS الخاص بالنظام، حسب الحاجة.

 **ملاحظة:** للحصول على معلومات حول تحديث BIOS الخاص بالنظام، راجع [تحديث BIOS](#).

إدخال رمز الخدمة في BIOS

1. قم بتشغيل الكمبيوتر.
2. اضغط على <F2> أثناء اختبار التشغيل الذاتي POST للدخول إلى برنامج إعداد النظام.
3. انتقل إلى علامة التبويب الخاصة بالأمان وأدخل رمز الخدمة في الحقل Set Service Tag (ضبط رمز الخدمة).

[رجوع إلى صفحة المحتويات](#)

إعداد النظام

دليل الخدمة Dell™ Studio XPS™ 8100

- نظرة عامة
- مسح كلمات المرور المنسية
- مسح إعدادات CMOS

نظرة عامة

استخدم إعداد النظام من أجل:

- تغيير معلومات تهيئة النظام بعد أن تقوم بإضافة أو تغيير أو إزالة أي أجهزة على الكمبيوتر الخاص بك.
- ضبط أو تغيير أي من الخيارات القابلة للتحديد من قبل المستخدم، مثل كلمة المرور الخاصة بالمستخدم.
- قراءة الحجم الحالي للذاكرة أو تحديد نوع محرك القرص الصلب المركب.

تنبيه: يجب ألا يقوم بإجراء الإصلاحات على جهاز الكمبيوتر إلا الفني الخدمة المعتمد. لا يغطي الضمان أي تلف ناتج عن أعمال صيانة غير معتمدة من قبل Dell™.

تنبيه: ما لم تكن مستخدماً خبيراً للكمبيوتر، فلا تقم بتغيير الإعدادات الخاصة بهذا البرنامج. من الممكن أن تتسبب بعض التغييرات في عمل الكمبيوتر بشكل غير صحيح.

ملاحظة: قبل قيامك بتغيير إعداد النظام، يوصى بتكوين معلومات شاشة إعداد النظام كمرجع في المستقبل.

الدخول إلى إعداد النظام

- قم بتشغيل (أو إعادة تشغيل) الكمبيوتر الخاص بك.
- عند عرض شعار Dell™ الأزرق، انتظر ظهور رسالة المطالبة بالضغط على F2، ثم اضغط على <F2> على الفور.

ملاحظة: تشير رسالة المطالبة بالضغط على F2 إلى بدء تشغيل لوحة المفاتيح. قد تظهر رسالة المطالبة هذه بسرعة فلتة، لذا يجب أن تنتظر حتى يتم عرضها، ثم اضغط على <F2>. إذا قمت بالضغط على <F2> قبل ظهور رسالة المطالبة، فيستند النقر على هذا المفتاح تكثيراً. إذا انتظرت طويلاً وظهر شعار نظام التشغيل، فواصل الانتظار حتى ترى سطح مكتب Microsoft® Windows. بعد ذلك، قم بإيقاف تشغيل جهاز الكمبيوتر. (انظر [إيقاف تشغيل الكمبيوتر](#)) وحاول مرة أخرى.

شاشات إعداد النظام

تعرض شاشة إعداد النظام معلومات التهيئة الحالية أو القابلة للتغيير الخاصة بجهاز الكمبيوتر. تنقسم المعلومات الموجودة على الشاشة إلى ثلاثة أجزاء: قائمة الخيارات وحقل الخيارات النشطة ووظائف المفاتيح.

Menu (قائمة) — تظهر في الجزء العلوي من إطار System Setup (إعداد النظام). يعرض هذا الحقل قائمة للوصول إلى خيارات إعداد النظام. اضغط على مفتاح الأسهم لأعلى ولأسفل للتنقل. حينما يكون خيار Menu (قائمة) مظللاً، تقوم Options List (قائمة الخيارات) بسرود الخيارات التي تعرف الأجهزة المثبتة على جهازك.	Options Field (حقل الخيارات) — يظهر في الجانب الأيمن من Options List (قائمة الخيارات) ويتضمن معلومات حول كل خيار تم ذكره في Options List (قائمة الخيارات). في هذا الحقل يمكنك مشاهدة معلومات حول الكمبيوتر وإجراء التغييرات في الإعدادات الحالية. اضغط على <Enter> لإجراء تغييرات في الإعدادات الحالية. اضغط على <ESC> للعودة إلى Options List (قائمة الخيارات).	Options List (قائمة الخيارات) — تظهر في الجانب الأيسر لإطار System Setup (إعداد النظام). يقوم الحقل بسرود الخصائص التي تحدد تهيئة جهاز الكمبيوتر، بما في ذلك الأجهزة المرئية وترشيذ الطاقة وميزات الأمان. قم بالتمرير إلى أعلى القائمة وإلى أسفها باستخدام مفاتيح الأسهم لأعلى ولأسفل. عندما يتم تظليل أحد الخيارات، يقوم Options Field (حقل الخيارات) بعرض الإعدادات الحالية والمُتاحة للخيار.
	ملاحظة: ليست كل الإعدادات المدرجة في Options Field (حقل الخيارات) قابلة للتغيير.	
		Key Functions (وظائف المفاتيح) — تظهر أسفل Options Field (حقل الخيارات) ويقوم بسرود المفاتيح ووظائفها بداخل حقل إعداد النظام الشطر.

خيارات إعداد النظام

ملاحظة: قد تختلف العناصر الموضحة في هذا الجدول وفقاً لجهاز الكمبيوتر والأجهزة المثبتة الخاصة بك.

System Info (معلومات النظام)	
BIOS Info (معلومات BIOS)	يعرض رقم إصدار BIOS ومعلومات التاريخ
System (النظام)	يعرض رقم موديل النظام
Service Tag (رمز الخدمة)	يعرض رمز الخدمة الخاص بالكمبيوتر
Asset Tag (تعيين الجهاز)	يعرض ملصق تمييز جهاز الكمبيوتر إذا كان موجوداً
Processor Type (نوع المعالج)	يعرض نوع المعالج
Processor Cache L1 (ذاكرة الكاش للمعالج L1)	يعرض حجم ذاكرة الكاش للمعالج L1
Processor Cache L2 (ذاكرة الكاش للمعالج L2)	يعرض حجم ذاكرة الكاش للمعالج L2

يعرض حجم ذاكرة الكاش للمعالج L3	Processor Cache L3 (ذاكرة الكاش للمعالج L3)
يوضح حجم الذاكرة المثبتة بالميجابايت	Memory Installed (الذاكرة المثبتة)
يوضح حجم الذاكرة المتاح بالميجابايت	Memory Available (الذاكرة المتاحة)
يوضح حجم سرعة الذاكرة بالمجاهرتز	Memory Speed (سرعة الذاكرة)
يوضح تقنية الذاكرة؛ DDR3	Memory Technology (تقنية الذاكرة)
Standard CMOS Features (مزايا CMOS القياسية)	
يعرض الوقت الحالي بتنسيق من: من: د:ت:ث	System Time (وقت النظام)
يعرض التاريخ الحالي بتنسيق شهر:يوم:سنة	System Date (تاريخ النظام)
يعرض محرك الأقراص SATA1 المدمج في الكمبيوتر	SATA1
يعرض محرك الأقراص SATA2 المدمج في الكمبيوتر	SATA2
يعرض محرك الأقراص SATA3 المدمج في الكمبيوتر	SATA3
يعرض محرك الأقراص SATA4 المدمج في الكمبيوتر	SATA4
يعرض محرك الأقراص eSATA المدمج في الكمبيوتر	eSATA
Advanced BIOS Features (مزايا BIOS المتقدمة)	
<p>Hyper-Threading تقنية الربط الفائق) — Enabled (تمكين) أو Disabled (تعطيل) (الإعداد الافتراضي هو Enabled (تمكين)) 1</p> <p>تقنية Intel SpeedStep™ Tech — Enabled (تمكين) أو Disabled (تعطيل) (الإعداد الافتراضي هو Enabled (تمكين)) 1</p> <p>تقنية Intel® C-STATE Tech — Enabled (تمكين) أو Disabled (تعطيل) (الإعداد الافتراضي هو Enabled (تمكين)) 1</p> <p>تقنية التحويل الافتراضي Intel® Virtualization Tech — Enabled (تمكين) أو Disabled (تعطيل) (الإعداد الافتراضي هو Enabled (تمكين)) 1</p> <p>القيمة الحدية Limit CPUID Value — Enabled (تمكين) أو Disabled (تعطيل) (الإعداد الافتراضي هو Disabled (تعطيل)) 1</p> <p>تقنية الدعم CPU XD Support — Enabled (تمكين) أو Disabled (تعطيل) (الإعداد الافتراضي هو Enabled (تمكين)) 1</p> <p>الدعم المركزي المتعدد Multi Core Support — All (الكل) أو 1 أو 2 (الإعداد الافتراضي هو All (الكل)) 1</p>	CPU Feature (ميزة وحدة المعالجة المركزية)
<p>USB Controller (USB وحدة التحكم في) — Enabled (تمكين) أو Disabled (تعطيل) (الإعداد الافتراضي هو Enabled (تمكين)) 1</p> <p>USB Operation Mode (USB وضع تشغيل) — High Speed (سرعة عالية)؛ Full/Low Speed (سرعة كاملة/منخفضة) (الإعداد الافتراضي هو High Speed (سرعة عالية)) 1</p>	USB Device Setting (إعداد جهاز USB)
Advanced Chipset Features (مزايا مجموعة الرقائق المتقدمة)	
تمكين أو تعطيل (الإعداد الافتراضي هو "تمكين")	Onboard Audio Controller (وحدة التحكم في الصوت المدمجة)
ATA/RAID (الإعداد الافتراضي هو RAID)	SATA Mode (وضع محرك أقراص SATA)
تمكين أو تعطيل (الإعداد الافتراضي هو "تمكين")	Onboard LAN Controller (وحدة التحكم في شبكة LAN المدمجة)
تمكين أو تعطيل (الإعداد الافتراضي هو "تعطيل")	Onboard LAN Boot ROM (ذاكرة تمهيد شبكة LAN المدمجة)
تمكين أو تعطيل (الإعداد الافتراضي هو "تمكين")	Onboard 1394 Controller (وحدة التحكم 1394 المدمجة)
تمكين أو تعطيل (الإعداد الافتراضي هو "تمكين")	Memory Remap feature (ميزة إعادة تخطيط الذاكرة)
Boot Device Configuration (تهيئة جهاز التمهيد)	
يقوم بتهيئة الإعدادات أثناء تمهيد النظام.	Boot Settings Configuration (تهيئة إعدادات التمهيد)
لضبط أولوية التمهيد من محرك القرص الصلب. يتم تحديث العناصر المعروضة ديناميكياً وفقاً لمحرك الأقراص الصلبة التي يتم اكتشافها	Hard Disk Boot Priority (أولوية التمهيد من القرص الصلب)
يحدد تتابع التمهيد من الأجهزة المتاحة	1st Boot Device (جهاز التمهيد الأول)
Removable (أقراص قابل للإزالة)؛ Hard Drive (محرك القرص الصلب)؛ Disabled (تعطيل) (الإعداد الافتراضي هو Removable (أقراص قابلة للإزالة))	
يحدد تتابع التمهيد من الأجهزة المتاحة	2nd Boot Device (جهاز التمهيد الثاني)
Removable (أقراص قابل للإزالة)؛ Hard Drive (محرك القرص الصلب)؛ Disabled (تعطيل) (الإعداد الافتراضي هو CD/DVD)	
يحدد تتابع التمهيد من الأجهزة المتاحة	3rd Boot Device (جهاز التمهيد الثالث)
Removable (أقراص قابل للإزالة)؛ Hard Drive (محرك القرص الصلب)؛ Disabled (تعطيل) (الإعداد الافتراضي هو Hard Drive (محرك القرص الصلب))	
No (لا)؛ Yes (نعم) (الإعداد الافتراضي هو Yes (نعم))	Boot Other Device (جهاز آخر للتمهيد)
Power Management Setup (إعداد إدارة الطاقة)	
يحدد نوع ACPI المعلق الإعداد الافتراضي هو S3	ACPI Suspend Type (نوع تعليق ACPI)
يقوم هذا الخيار بتشغيل الكمبيوتر عندما تحاول الوصول إلى الكمبيوتر من خلال شبكة LAN (الإعداد الافتراضي هو Enabled (تمكين))	Remote Wake Up (التهيئة عن بعد)
يحدد سلوك الكمبيوتر بعد الاستمارة من حالة فقدان الطاقة (الإعداد الافتراضي هو Off (إيقاف التشغيل))	AC Recovery (استعادة التيار المتردد)
<p>On (تشغيل) — يقوم الكمبيوتر بالتشغيل بعد الاستمارة من عطل في الطاقة 1</p> <p>Off (إيقاف التشغيل) — يظل الكمبيوتر في وضع إيقاف التشغيل 1</p> <p>Last (الأخير) — يعود الكمبيوتر إلى حالة الطاقة التي كان عليها قبل حدوث عطل في الطاقة 1</p>	


يُتيح لك إمكانية تعيين منه لتشغيل الكمبيوتر تلقائيًا	Auto Power On (التشغيل التلقائي)
تمكين أو تعطيل (الإعداد الافتراضي هو "تمكين")	Low Power Mode (وضع الطاقة المنخفضة)
	BIOS Security Features (مخصص BIOS الأمانية)
حالة المشرف المثبت	Supervisor Password (كلمة مرور المشرف)
حالة المستخدم المثبت	User Password (كلمة مرور المستخدم)
يُتيح لك تعيين كلمة مرور المشرف المطلوبة	Set Supervisor Password (تعيين كلمة مرور المشرف)
	Exit (الإهاء)
يوفر خيارات Load Default (تحميل القيم الافتراضية)، و Save and Exit Setup (الحفظ والخروج من الإعداد)، و Exit Without Saving (الخروج بدون الحفظ).	Exit Options (خيارات الإهاء)

تتابع التمهيد

تتيح لك هذه الميزة تغيير تتابع التمهيد الخاص بالأجهزة.

خيارات التمهيد

- Hard Drive** (محرك القرص الصلب) — يحاول الكمبيوتر التمهيد من محرك القرص الصلب الرئيسي. في حالة عدم وجود نظام تشغيل على المحرك، يُصدر الكمبيوتر رسالة خطأ.
- CD/DVD Drive** (محرك CD/DVD) — يحاول الكمبيوتر التمهيد من محرك CD/DVD. في حالة عدم وجود قرص مضغوط أو قرص DVD في المحرك، أو لا يشتمل القرص المضغوط أو قرص DVD على نظام تشغيل، يُصدر الكمبيوتر رسالة خطأ.
- USB Flash Device** (جهاز ذاكرة فلاش USB) — تم بإدخال جهاز التخزين في منفذ USB وأعد تشغيل الكمبيوتر. عند ظهور **F12 = Boot Menu** = قائمة التمهيد) على الشاشة، اضغط على <F12>. يكتشف BIOS الجهاز ويقوم بإضافة خيار ذاكرة فلاش USB في قائمة التمهيد.

 **ملاحظة:** للتمهيد إلى جهاز USB، يجب أن يكون الجهاز قابل للتمهيد. للتأكد من أن جهازك قابل للتمهيد، راجع وثائق الجهاز.

تغيير تتابع التمهيد لعملية التمهيد الحالية فقط

يمكنك استخدام هذه الميزة تغيير تتابع التمهيد الحالي، على سبيل المثال، للتمهيد من محرك الأقراص CD/DVD لتشغيل Dell Diagnostics (تشخيص Dell) من قرص *Drivers and Utilities* (برامج التشغيل والأدوات المساعدة). عند انتهاء اختبارات التشخيص، يتم استعادة تتابع التمهيد السابق.

- إذا كنت تقوم بالتمهيد لجهاز USB، فقم بتوصيل جهاز USB بموصل USB.
 - قم بتشغيل (أو إعادة تشغيل) الكمبيوتر الخاص بك.
 - عند ظهور **F2 = Setup** (= إعداد) **F12 = Boot Menu** = قائمة التمهيد) على الشاشة، اضغط على <F12>. إذا انتظرت طويلًا وظهر شعار نظام التشغيل، فواصل الانتظار حتى ترى سطح مكتب **Microsoft® Windows®**. قم بعد ذلك بإيقاف تشغيل الكمبيوتر وإعادة المحاولة. تظهر **Boot Device Menu** (قائمة أجهزة التمهيد)، حيث تترد كافة أجهزة التمهيد المتاحة. يوجد رقم بجانب كل جهاز.
 - من **Boot Device Menu** (قائمة جهاز التمهيد)، اختر الجهاز الذي ترغب في التمهيد منه. على سبيل المثال، إذا كنت تقوم بالتمهيد إلى مفتاح ذاكرة USB، فقم بتعيين **USB Flash Device** (جهاز ذاكرة فلاش USB) واضغط على <Enter>.
-  **ملاحظة:** للتمهيد إلى جهاز USB، يجب أن يكون الجهاز قابل للتمهيد. للتأكد من أن جهازك قابل للتمهيد، راجع وثائق الجهاز.

تغيير تتابع التمهيد لعمليات التمهيد في المستقبل

- ادخل إلى إعداد النظام (انظر [الدخول إلى إعداد النظام](#)).
 - استخدم مفاتيح الأهم لتمييز خيار القائمة **Boot Device Configuration** (تهيئة جهاز التمهيد) واضغط على <Enter> للوصول إلى القائمة.
-  **ملاحظة:** تم بتكوين تتابع التمهيد الحالي الخاص بك في حالة أردت استرداده.

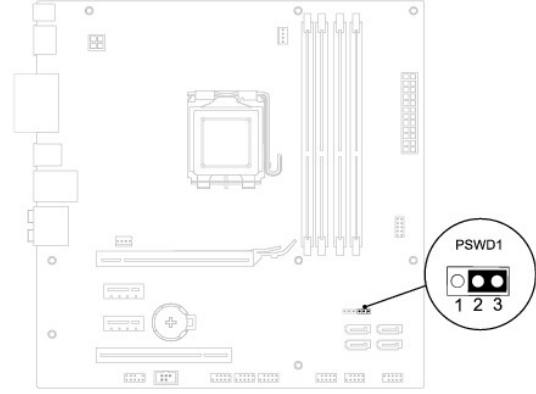
- اضغط على مفاتيح الأهم للأعلى وللأسفل للتنقل عبر قائمة الأجهزة.
- اضغط على علامة الموجب (+) أو السالب (-) لتغيير أولوية التمهيد الخاصة بالجهاز.

مسح كلمات المرور المنسية

⚠ تحذير: قبل الشروع في أي إجراء من الإجراءات الموضحة في هذا القسم، اتبع إرشادات الأمان الواردة مع الكمبيوتر.

⚠ تحذير: يجب فصل الكمبيوتر عن مأخذ التيار الكهربائي لمسح كلمة المرور.

1. اتبع الإرشادات الواردة في [قبل البدء](#).
2. قم بإزالة غطاء الكمبيوتر (انظر [إزالة غطاء الكمبيوتر](#)).
3. حدد موضع وصلة إعادة تعيين كلمة المرور ذات ثلاثية السنون (PSWD1) على لوحة النظام (انظر [مكونات لوحة النظام](#)).



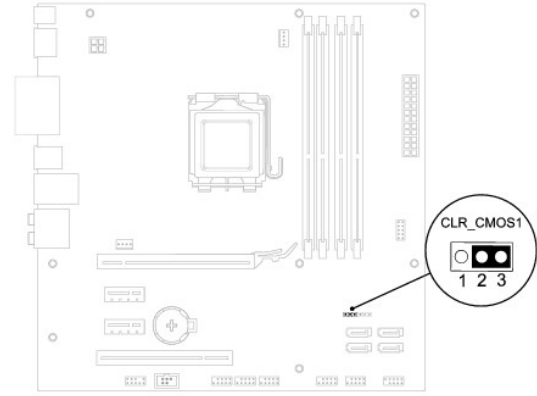
4. قم بفك مقبس وصلة المرور ثنائية السنون من السنين 2 و3 وتركيبه في السنين 1 و2.
5. قم بتشغيل الكمبيوتر لمسح كلمة المرور.
6. أوقف تشغيل الكمبيوتر وافصله مع جميع الأجهزة المتصلة عن المنافذ الكهربائية المتصلة بها.
7. قم بفك مقبس وصلة المرور ثنائية السنون من السنين 1 و2 وإعادة تركيبه في السنين 2 و3 من أجل تمكين ميزة كلمة المرور.
8. أعد تركيب غطاء الكمبيوتر (انظر [إعادة تركيب غطاء الكمبيوتر](#)).
9. قم بتوصيل جهاز الكمبيوتر والأجهزة الأخرى بمأخذ التيار الكهربائي، ثم قم بتشغيلها.

مسح إعدادات CMOS

⚠ تحذير: قبل بدء أي من الإجراءات المذكورة في هذا القسم، اتبع تعليمات السلامة الواردة مع الكمبيوتر.

⚠ تحذير: يجب فصل الكمبيوتر عن مأخذ التيار الكهربائي لمسح إعداد CMOS.

1. اتبع الإرشادات الواردة في [قبل البدء](#).
2. قم بإزالة غطاء الكمبيوتر (انظر [إزالة غطاء الكمبيوتر](#)).
3. حدد موضع وصلة إعادة تعيين CMOS ثلاثية السنون (CLR_CMOS1) على لوحة النظام (انظر [مكونات لوحة النظام](#)).



4. قم بفتح قابس وصلة المرور ثنائية السنون من السنين 2 و3 وتركيبه في السنين 1 و2.
5. انتظر لمدة خمس ثوان تقريباً لمسح ضبط CMOS.
6. قم بفتح مقبس وصلة المرور ثنائية السن من السنين 1 و2 وإعادة تركيبها في السنين 2 و3.
7. أعد تركيب غطاء الكمبيوتر (انظر [إزالة غطاء الكمبيوتر](#)).
8. قم بتوصيل جهاز الكمبيوتر والأجهزة الأخرى بماخذ التيار الكهربى، ثم قم بتشغيلها.

[رجوع إلى صفحة المحتويات](#)


[رجوع إلى صفحة المحتويات](#)

نظرة عامة حول الأمور الفنية

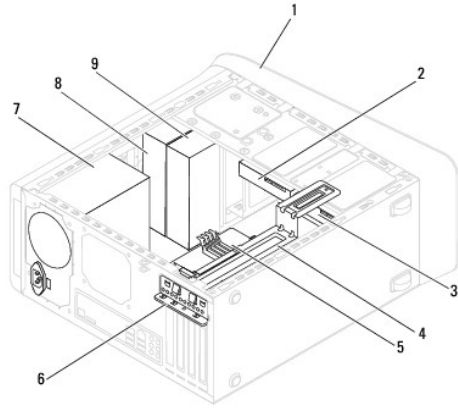
دليل الخدمة Dell™ Studio XPS™ 8100

[المنظر الداخلي لجهاز الكمبيوتر](#)

[مكونات لوحة النظام](#)

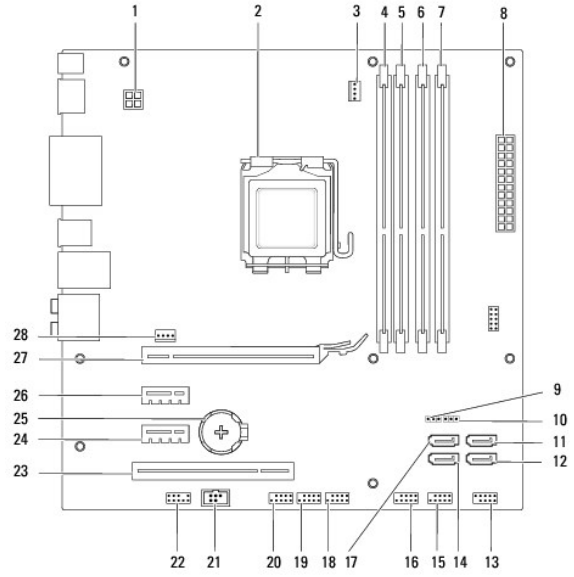
تحذير: قبل العمل داخل جهاز الكمبيوتر، قم بقراءة معطومات الأمان الواردة مع الكمبيوتر. للمزيد من المعطومات حول أفضل ممارسات الأمان، انظر الصفحة الرئيسية للتوافق التنظيمي على www.dell.com/regulatory_compliance. 

المنظر الداخلي لجهاز الكمبيوتر




1	الوجه الأمامي	2	محرك القرص الصلب الثانوي
3	محرك القرص الصلب الرئيسي	4	حامل بطاقة الرسومات
5	لوحة النظام	6	مشبك تثبيت البطاقة
7	وحدة إمداد الطاقة	8	محرك الأقراص الضوئية الرئيسي
9	محرك الأقراص الضوئية الثانوي		


مكونات لوحة النظام




مقبس المعالج	2	موصل الطاقة (PWR2)	1
موصل وحدة الذاكرة (DIMM3)	4	موصل مروحة المعالج (CPU_FAN1)	3
موصل وحدة الذاكرة (DIMM4)	6	موصل وحدة الذاكرة (DIMM1)	5
موصل الطاقة الرئيسي (PWR1)	8	موصل وحدة الذاكرة (DIMM2)	7
وصلة إعادة تعيين كلمة المرور (PSWD1)	10	وصلة إعادة تعيين CMOS (CLR_CMOS1)	9
موصل SATA (SATA2)	12	موصل SATA (SATA1)	11
موصل SATA (SATA4)	14	موصل زر الطاقة (FP1)	13
موصل USB باللوحة الأمامية (F_USB2)	16	موصل USB باللوحة الأمامية (F_USB1)	15
موصل USB باللوحة الأمامية (F_USB3)	18	موصل SATA (SATA3)	17
موصل USB باللوحة الأمامية (F_USB5)	20	موصل USB باللوحة الأمامية (F_USB4)	19
موصل الصوت باللوحة الأمامية (F_AUDIO1)	22	فتحة توصيل SPDIF (SPDIF_OUT2) S/PDIF	21
فتحة بطاقة PCI Express x1 (PCI-EX1_1)	24	فتحة بطاقة PCI (PCI1)	23
فتحة بطاقة PCI Express x1 (PCI-EX1_2)	26	مقبس البطارية (BAT1)	25
موصل مروحة الهيكل (sys_fan1)	28	فتحة بطاقة PCI Express x16 (PCI-EX16_1)	27

دليل الخدمة Dell™ Studio XPS™ 8100

 **ملاحظة:** تشير كلمة "ملاحظة" إلى المعلومات الهامة التي تساعدك على الاستخدام الأفضل للكمبيوتر الخاص بك.

 **تنبيه:** تشير كلمة "تنبيه" إلى احتمال حدوث تلف بالأجهزة أو فقد للبيانات وتعلمك بكيفية تجنب المشكلة.

 **تحذير:** تشير كلمة "تحذير" إلى احتمال حدوث ضرر بالممتلكات أو تعرض الأشخاص للإصابة أو الموت.

المعلومات الواردة في هذه الوثيقة عرضة للتغيير بدون إشعار.
© Dell Inc. 2009 كافة الحقوق محفوظة.

ممنوع منعا باتا إعادة إنتاج هذه المواد بأي شكل من الأشكال بدون إذن كتابي من شركة Dell Inc.

العلامات التجارية المستخدمة في هذا النص: Dell، Studio XPS، DELL، وDell هي علامات تجارية لشركة Dell Inc. والعلامتان Intel SpeedStep و Intel هما علامتان تجاريتان أو علامتان تجاريتان مسجلتان لشركة Intel Corporation في الولايات المتحدة والبلدان الأخرى؛ وMicrosoft Windows Vista و شعار زر أبدأ في Windows Vista علامات تجارية أو علامات تجارية مسجلة خاصة بشركة Microsoft Corporation في الولايات المتحدة والولايات الأخرى.

قد تستخدم علامات تجارية وأسماء تجارية أخرى في هذه الوثيقة للإشارة إما إلى الكيانات المملوكة لهذه العلامات والأسماء أو إلى منتجاتها. تفتي شركة Dell Inc. أية ملكية خاصة بعلامات تجارية أو أسماء تجارية بخلاف تلك الخاصة بها.

ديسمبر 2009 مراجعة A00

الغطاء العلوي

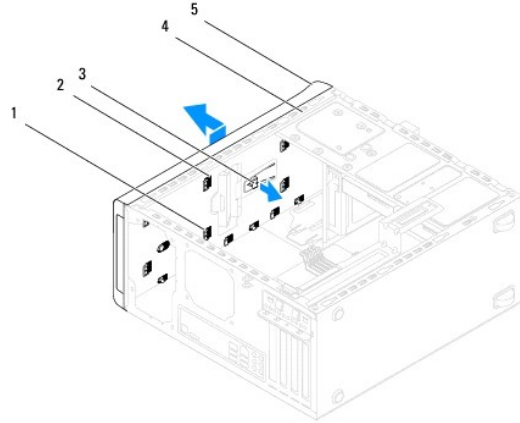
دليل الخدمة Dell™ Studio XPS™ 8100

- إزالة الغطاء العلوي
- إعادة تركيب الغطاء العلوي

- ⚠ تحذير: قبل العمل داخل جهاز الكمبيوتر، قم بقراءة معطومات الأمان الواردة مع الكمبيوتر. للمزيد من المعلومات حول أفضل ممارسات الأمان، انظر الصفحة الرئيسية للتوافق التنظيمي على www.dell.com/regulatory_compliance.
- ⚠ تحذير: للوقاية من التعرض للصدمة الكهربائية، عليك دوماً فصل الكمبيوتر من مأخذ التيار الكهربائي قبل إزالة الغطاء.
- ⚠ تحذير: لا تقم بتشغيل الكمبيوتر إذا كان أي غطاء (أغطية) (بما في ذلك أغطية الكمبيوتر واللوحات الأمامية وأذرع الحشو ومداخل اللوحة الأمامية، إلخ) مفقوداً.
- ⚠ تنبيه: يجب ألا يقوم بإجراء الإصلاحات على جهاز الكمبيوتر إلا الفني الخدمة المعتمد. لا يغطي الضمان أي تلف ناتج عن أعمال صيانة غير معتمدة من قبل Dell™.

إزالة الغطاء العلوي

1. اتبع الإرشادات الواردة في [قبل البدء](#).
2. قم بإزالة غطاء الكمبيوتر (انظر [إزالة غطاء الكمبيوتر](#)).
3. قم بإزالة الوجه الأمامي (انظر [إزالة الوجه الأمامي](#)).
4. قم بإزالة محرك الأقراص الضوئية (انظر [إزالة محرك الأقراص الضوئية](#)).
5. اسحب لسان التحرير، ثم ازل الغطاء العلوي نحو الجزء الأمامي للكمبيوتر لتحرير أسنة الغطاء العلوي من الفتحات الموجودة في اللوحة العلوية.
6. اسحب الغطاء العلوي بعيداً عن اللوحة الأمامية.



1	أسنة الغطاء العلوي	2	فتحات
3	لسان التحرير	4	اللوحة العلوية
5	الغطاء العلوي		

7. ضع الغطاء العلوي جانباً في مكان آمن.

إعادة تركيب الغطاء العلوي

1. اتبع الإرشادات الواردة في [قبل البدء](#).

2. تم بمحادثة الألسنة الموجودة في الغطاء العلوي مع الفتحت الموجودة في الوجهة العلوية.

3. اضغط على الغطاء العلوي ودفعه نحو الجانب الخلفي للكمبيوتر حتى يستقر في موضعه.

4. أعد تركيب محرك الأقراص الضوئية (انظر إعادة تركيب محرك الأقراص الضوئية).

5. أعد تركيب الوجهة الأمامي (انظر إعادة تركيب الوجهة الأمامي).

6. أعد تركيب غطاء الكمبيوتر (انظر إعادة تركيب غطاء الكمبيوتر).

[رجوع إلى صفحة المحتويات](#)

لوحة الإدخال/الإخراج العلوية

دليل الخدمة Dell™ Studio XPS™ 8100

إزالة لوحة الإدخال/الإخراج العلوية

إعادة تركيب لوحة الإدخال/الإخراج العلوية

⚠ تحذير: قبل العمل داخل جهاز الكمبيوتر، قم بقراءة معطومات الأمان الواردة مع الكمبيوتر. للمزيد من المعلومات حول أفضل ممارسات الأمان، انظر الصفحة الرئيسية للتوافق التنظيمي على www.dell.com/regulatory_compliance.

⚠ تحذير: للوقاية من التعرض للصدمة الكهربائية، عليك دوماً فصل الكمبيوتر من مأخذ التيار الكهربائي قبل إزالة الغطاء.

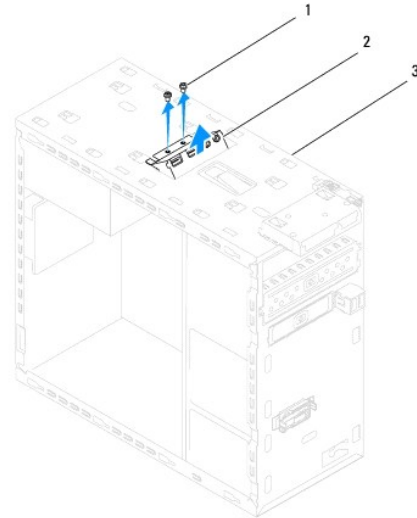
⚠ تحذير: لا تقم بتشغيل الكمبيوتر إذا كان أي غطاء (أغطية) (بما في ذلك أغطية الكمبيوتر واللوحات الأمامية وأذرع الحشو ومداخل اللوحة الأمامية، إلخ) مفعوكاً.

⚠ تنبيه: يجب ألا يقوم بإجراء الإصلاحات على جهاز الكمبيوتر إلا الفني الخدمة المعتمد. لا يغطي الضمان أي تلف ناتج عن أعمال صيانة غير معتمدة من قبل Dell™.

إزالة لوحة الإدخال/الإخراج العلوية

📌 ملاحظة: دون ملاحظة باتجاه كل الكبلات أثناء فكها حتى تستطيع إعادة تجميعها بشكل صحيح عند تركيب لوحة الإدخال/الإخراج العلوية الجديدة.

1. اتبع الإرشادات الواردة في [فصل البدء](#).
2. قم بإزالة غطاء الكمبيوتر (انظر [إزالة غطاء الكمبيوتر](#)).
3. قم بإزالة الوجه الأمامي (انظر [إزالة الوجه الأمامي](#)).
4. قم بإزالة محرك الأقراص الضوئية (انظر [إزالة محرك الأقراص الضوئية](#)).
5. قم بإزالة الغطاء العلوي (انظر [إزالة الغطاء العلوي](#)).
6. قم بفصل كبلات لوحة الإدخال/الإخراج العلوية من موصلات لوحة النظام F_AUDIO1 و F_USB3 (انظر [مكونات لوحة النظام](#)).
7. قم بإزالة المسامير اللولبيين المثبتين للوحة الإدخال/الإخراج العلوية في الغطاء العلوي.



1	المسامير (2)	2	لوحة الإدخال/الإخراج العلوية
3	اللوحة العلوية		

8. قم بإزالة لوحة الإدخال/الإخراج العلوية من الكمبيوتر بحرص.

إعادة تركيب لوحة الإدخال/الإخراج العلوية

1. اتبع الإرشادات الواردة في [فصل البدء](#).
2. قم بمحاذاة فتحات المسامير الموجودة في لوحة الإدخال/الإخراج العلوية مع فتحات المسامير الموجودة في اللوحة العلوية.
3. أعد تركيب المسامير اللولبية المثبتين للوحة الإدخال/الإخراج العلوية باللوحة العلوية.
4. قم بتوصيل كبلات لوحة الإدخال/الإخراج العلوية بموصلات لوحة النظام F_USB3، F_AUDIO1 (انظر [مكونات لوحة النظام](#)).
5. أعد تركيب الغطاء العلوي (انظر [إعادة تركيب الغطاء العلوي](#)).
6. أعد تركيب محرك الأقراص الضوئية (انظر [إعادة تركيب محرك الأقراص الضوئية](#)).
7. أعد تركيب الوجه الأمامي (انظر [إعادة تركيب الوجه الأمامي](#)).
8. أعد تركيب غطاء الكمبيوتر (انظر [إعادة تركيب غطاء الكمبيوتر](#)).
9. قم بتوصيل جهاز الكمبيوتر والأجهزة الأخرى بمأخذ التيار الكهربائي، ثم قم بتشغيلها.

[رجوع إلى صفحة المحتويات](#)